



0 5 10cm

張り合わせ方

- 1. 右図のとおり番号順に並べます。
- 2. 各ページの斜線部を切り取ります。
- 3. 丸番号が合うようにのりしろに貼り合わせます。
- 4. 型紙を切り出します。

ダウンロード版の方へ

- プリントはA3縦サイズのみに対応しています。
- ページサイズ処理は「実際のサイズ」にしてください。
- 上図のスケールで10cmであることを確認してください。

How to combine

- 1. Arrange them in the order of the numbers on the right figure.
- 2. Cut out the shaded area on each page.
- 3. Paste them together so that the circle numbers match.
- 4. Cut out the paper pattern.

To the download version

- The print is only compatible with A3 portrait size.
- Please set the page size processing to "actual size".
- Make sure it is 10 cm on the scale shown above.

1	2
3	4
5	6

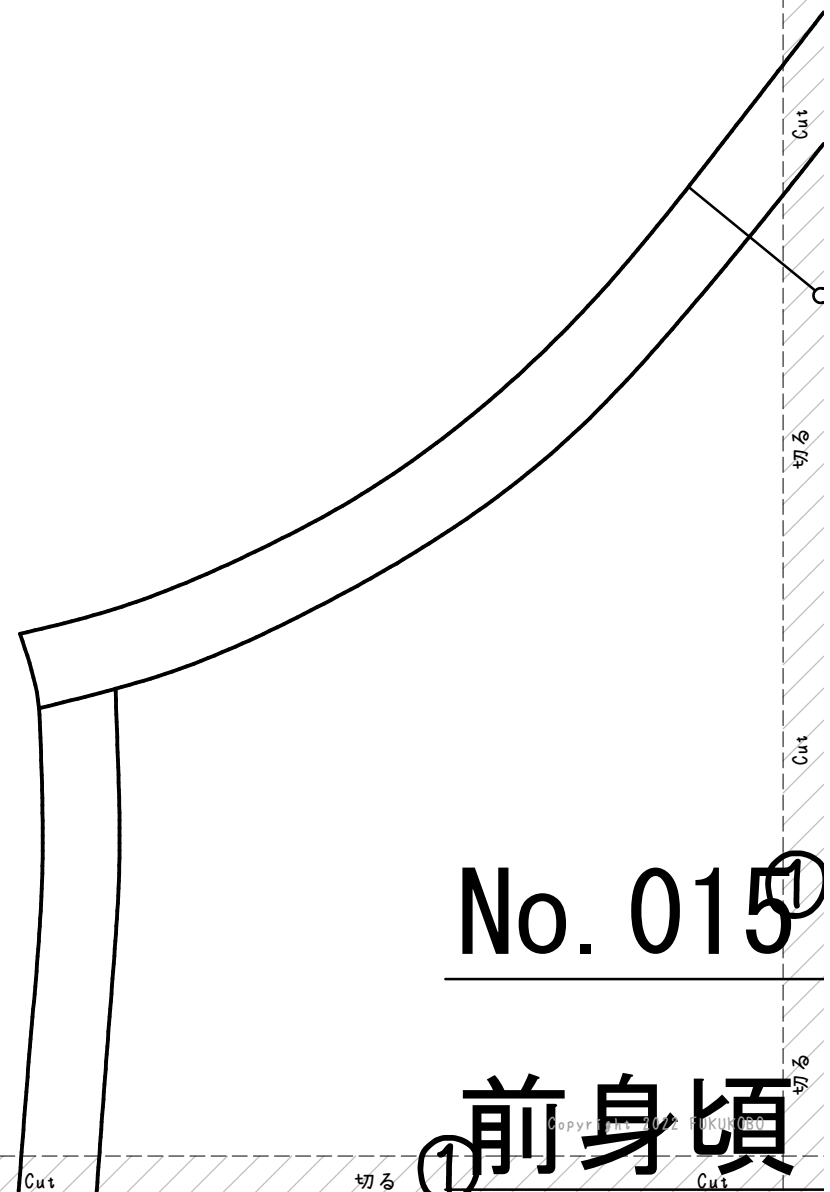
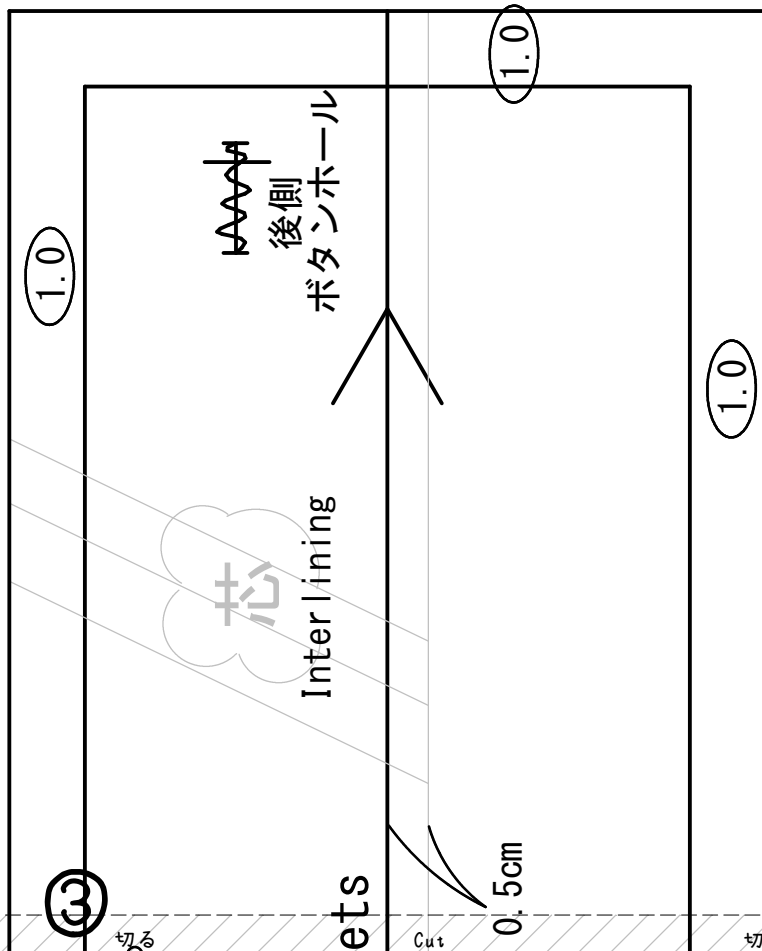
7	8
9	10
11	12

13	14
15	16



作り方 How to make

YouTube Channel "fukukobo"



No. 015

前身頃

②

Cut 切る

015

2

Glue

のりしろ

②

Glue

のりしろ

Glue

のりしろ

Glue

のりしろ

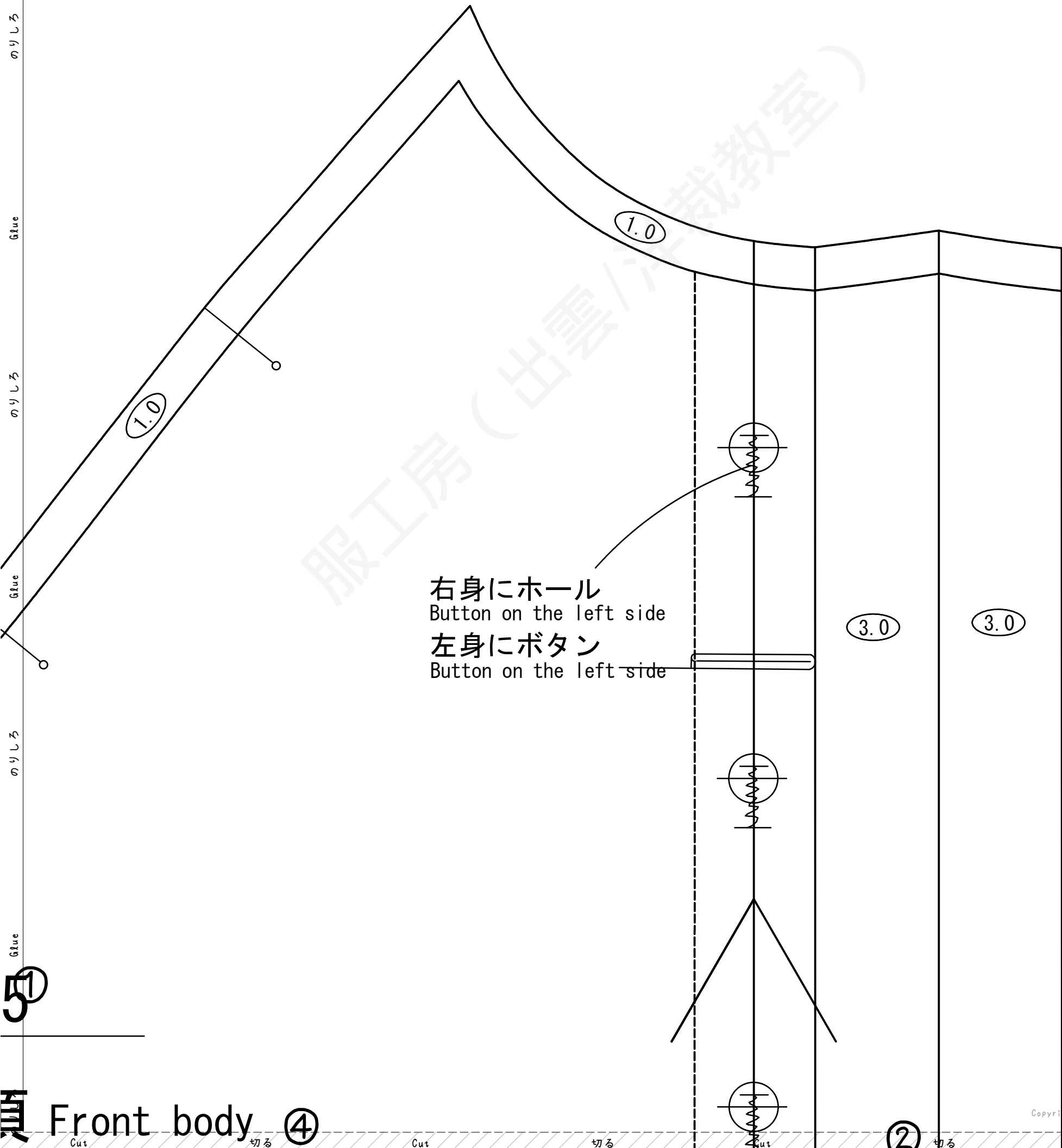
Glue

⑤

④

Front body

Cut 切る Cut 切る Cut 切る Cut 切る Cut 切る



右身にホール
Button on the left side
左身にボタン
Button on the left side

Glue

③

のりしろ

0.5
Glue

のりしろ

Glue

① 別身頃

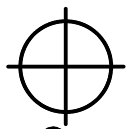
015

3

No. 015

カフス 表地 2枚

cuffs Outer fabric 2 sheets



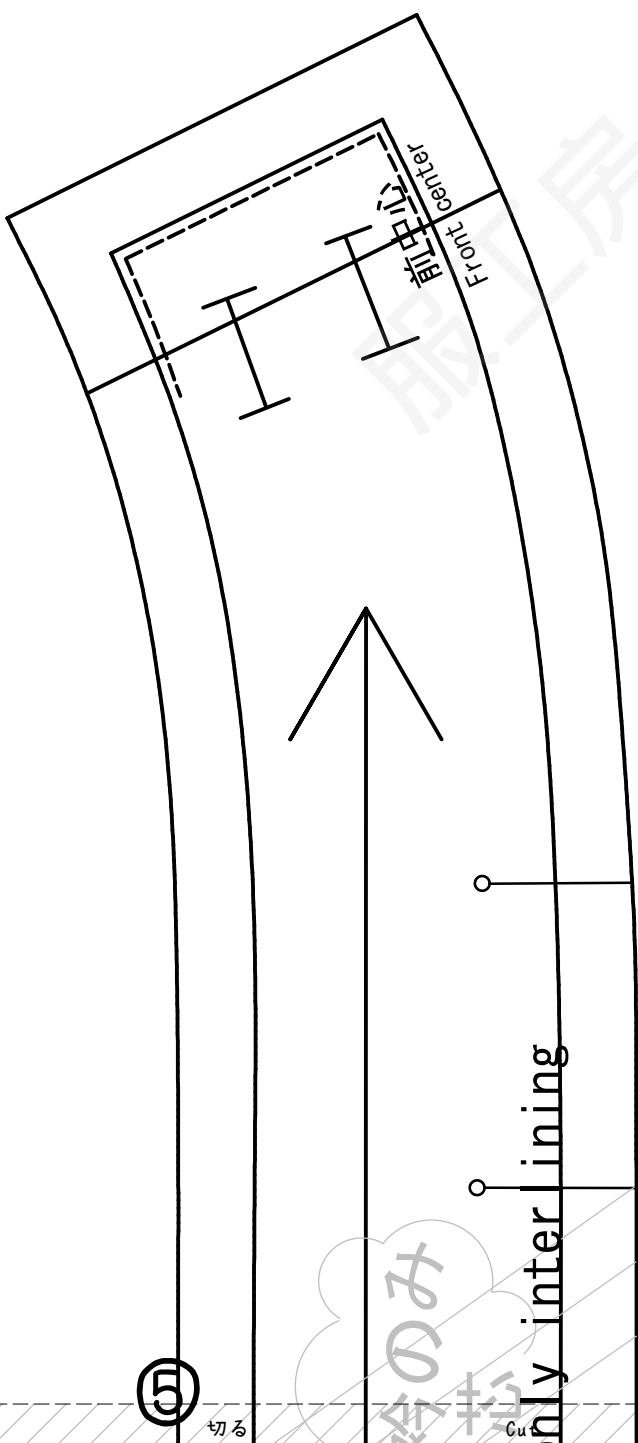
1.0

表地

④

ウエストリボン
挟む

tie waist ribbon



1.0

ポケ
pock

③

Cut

切る

Cut

切る

Cut

切る

③

Cut

切る

Cut

切る

Cut

切る

Cut

切る

Cut

切る

切る

Front body ④

Glue

のりしろ

Glue

のりしろ

②

015

2枚 Outer fabric 2 sheets

のりしろ

④

Glue

のりしろ

⑦

Glue

のりしろ

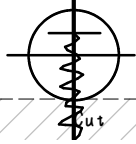
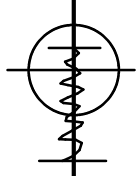
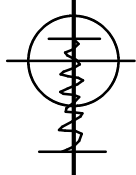
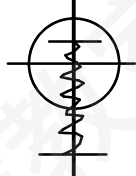
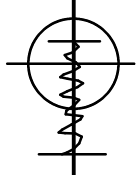
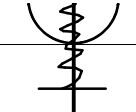
ポケット位置
pocket position

のりしろ

Glue

のりしろ

⑥



④

Cut

切る

Cut

切る

Cut

切る

Cut

Glue

⑤

のりしろ

表衿

Front only

Glue

015

5

1.0

後中心

Back center

台衿 表地 2枚

Stand collar Outer fabric 2 sheets

1.0

0.1cm~0.2cm stitch

前中心
Front center

のりしろ

Glue

③

のりしろ

⑥

切る

Cut

切る

Cut

切る

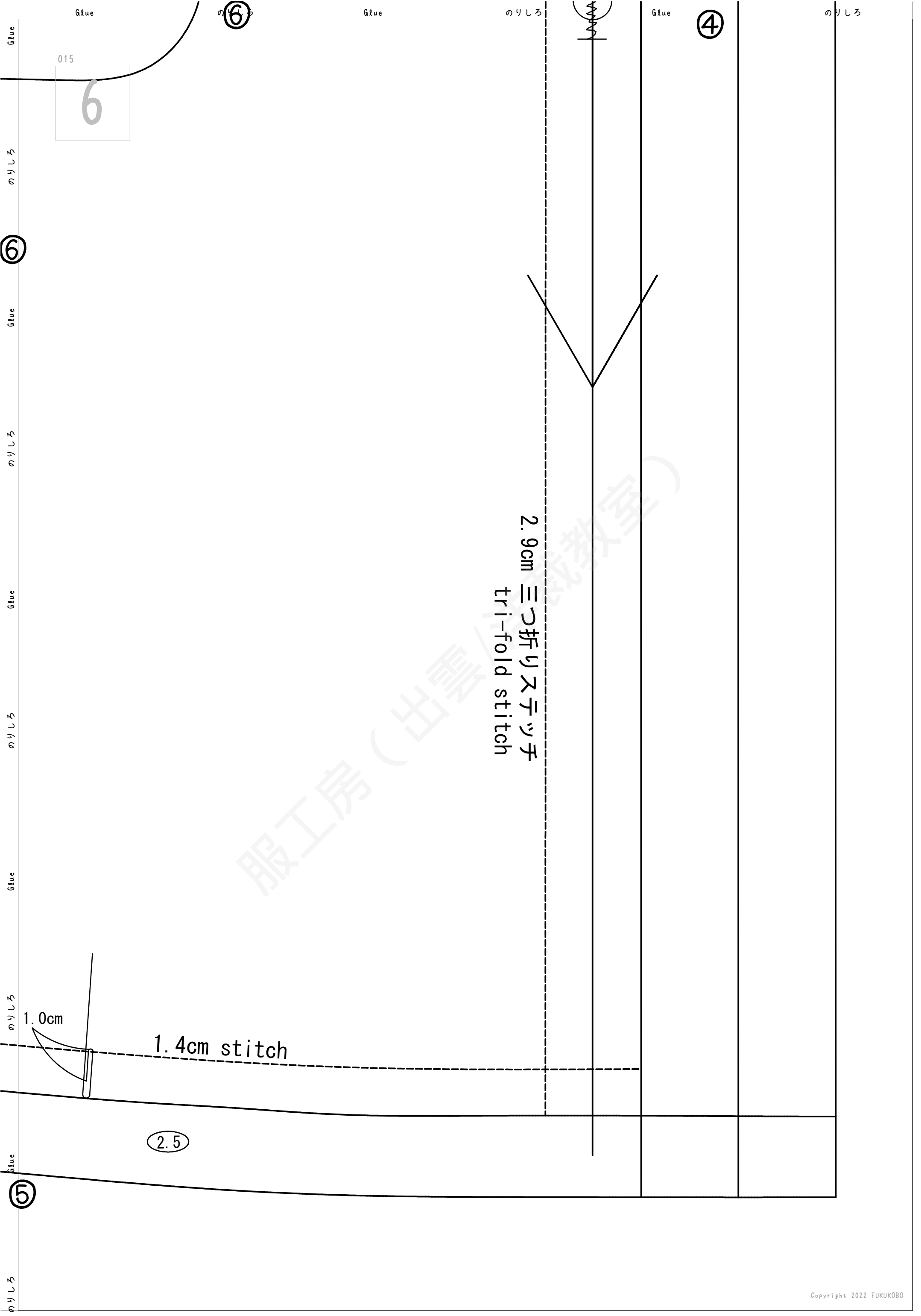
Cut

切る

Cut

⑤

切る



015
6

⑥

2.9cm 三つ折リステッチ
tri-fold stitch

④

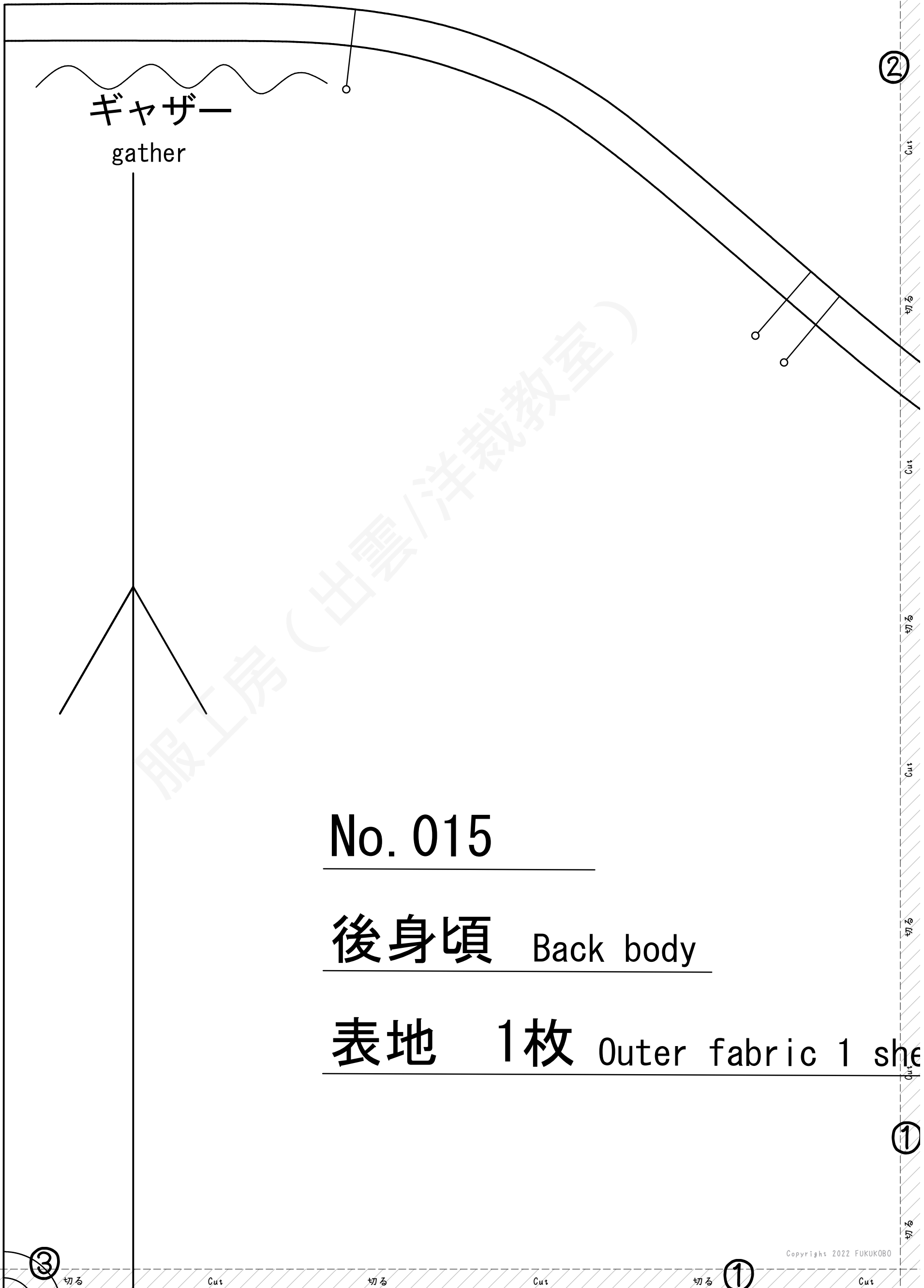
⑥

⑤

2.5

1.0cm

1.4cm stitch



ギャザー
gather

No. 015

後身頃 Back body

表地 1枚 Outer fabric 1 sheet

015



Glue

のりしろ

②

Glue

のりしろ

Glue

のりしろ

Glue

のりしろ

Glue

のりしろ

sheets

①

④

1.0

1.0

0.1cm~0.2cm stitch

No. 015 ウエスト
Waist ribbon

②

Cut

切る

Cut

切る

Cut

切る

Cut

Glue

のりしろ

Glue

のりしろ

Glue

のりしろ

015

9

後中心

Back center

わ

loop

⑤

切る

Cut

切る

Cut

切る

③

Cut

切る

④

Cut

切る

Cut

切る

Cut

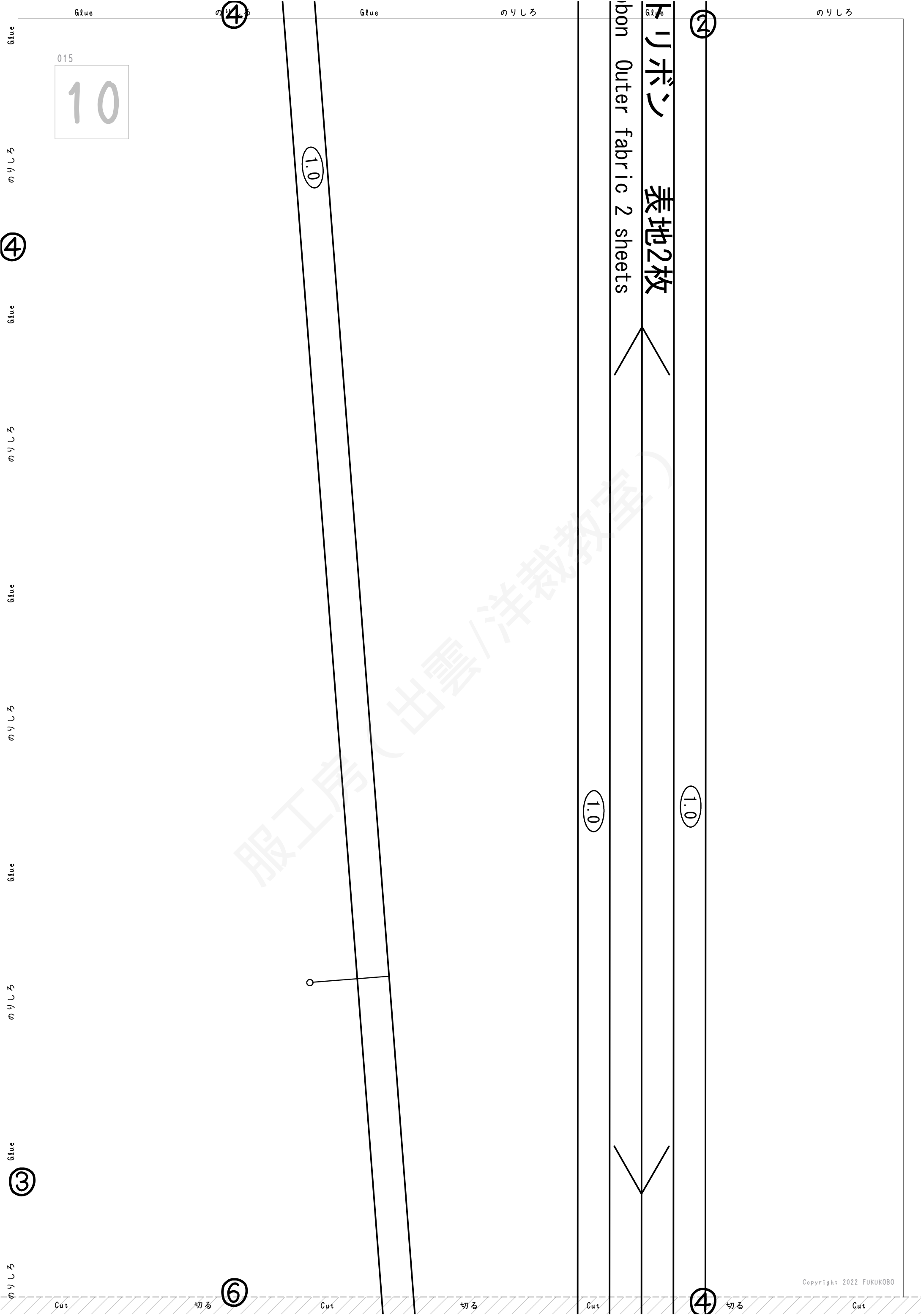
切る

Cut

③

切る

服工房 (出雲/洋裁教室)



Glue

④ のりしろ

Glue

のりしろ

Glue

のりしろ

015
10

のりしろ

④

Glue

のりしろ

Glue

のりしろ

Glue

のりしろ

Glue

のりしろ

1.0

1.0

1.0

③

⑥

④

Cut

切る

Cut

切る

Cut

切る

Cut

Glue

⑤

のりしろ

Glue

のりしろ

Glue

③

のりしろ

015

11

服工房 (出雲 / 洋裁教室)

⑥

切る

Cut

切る

Cut

②.5

切る

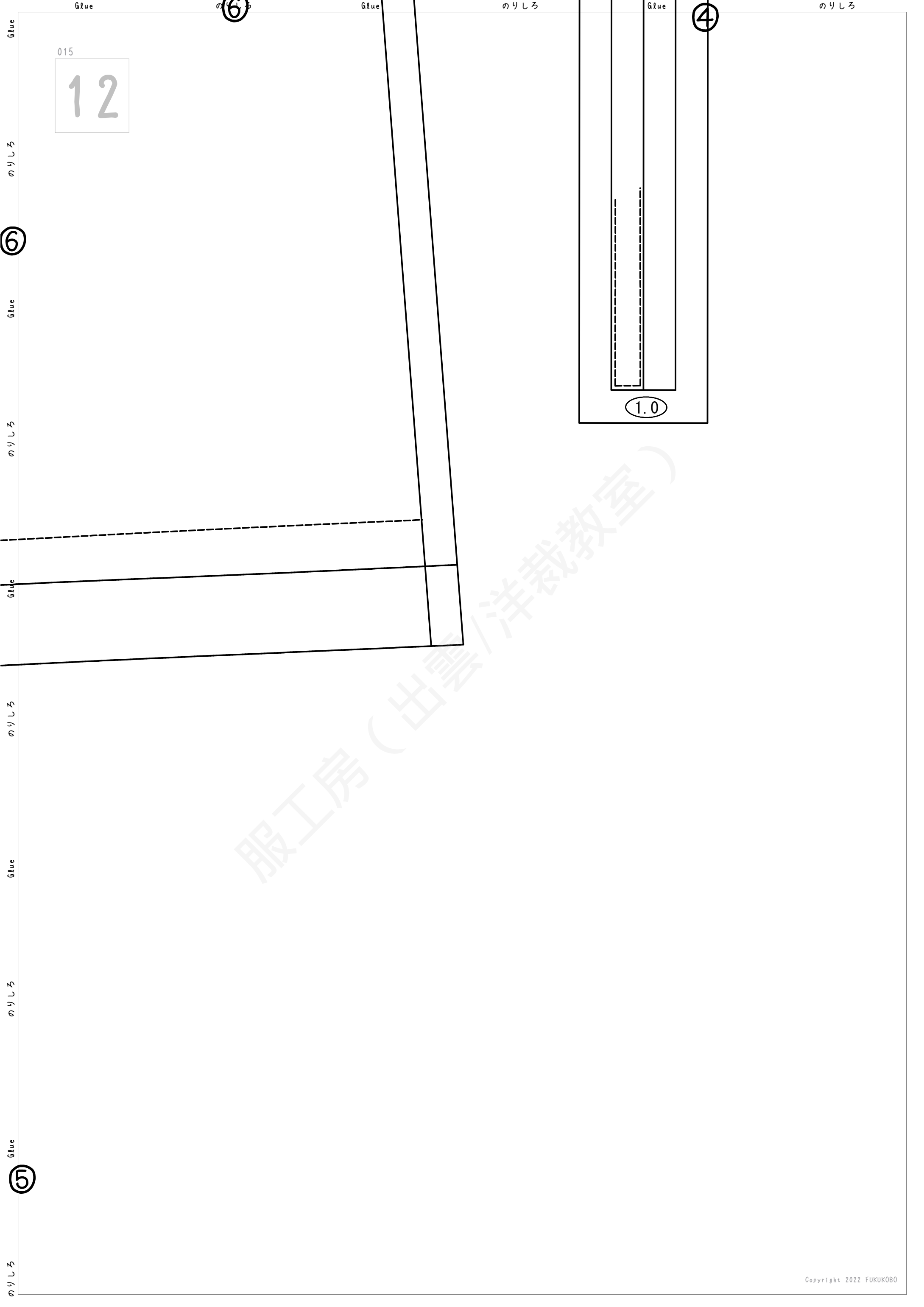
Cut

切る

Cut

④

切る



015
12

⑥

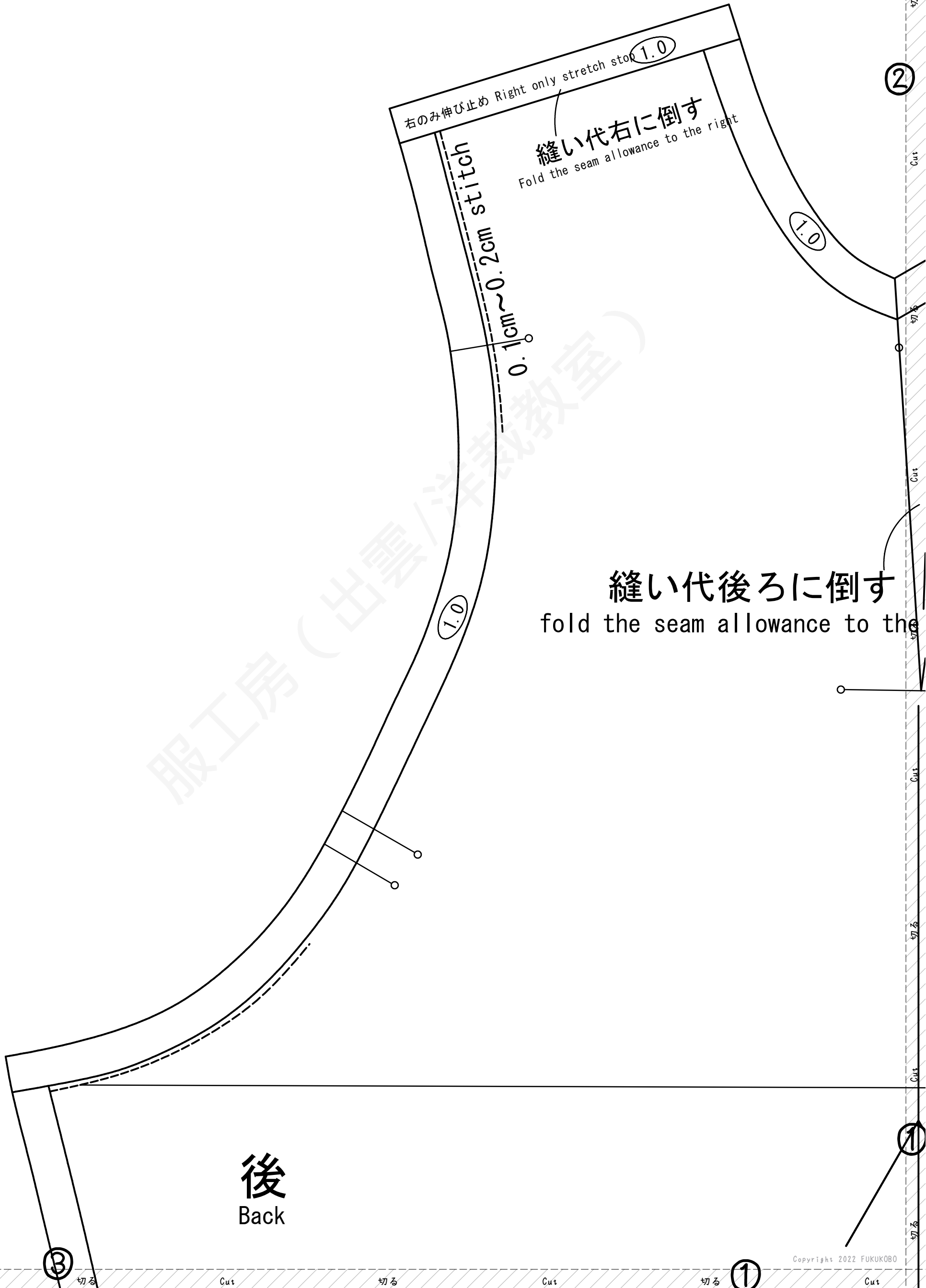
④

⑥

①.0

服工房 (出雲/洋裁教室)

⑤



右のみ伸び止め Right only stretch stop 1.0

縫い代右に倒す
Fold the seam allowance to the right

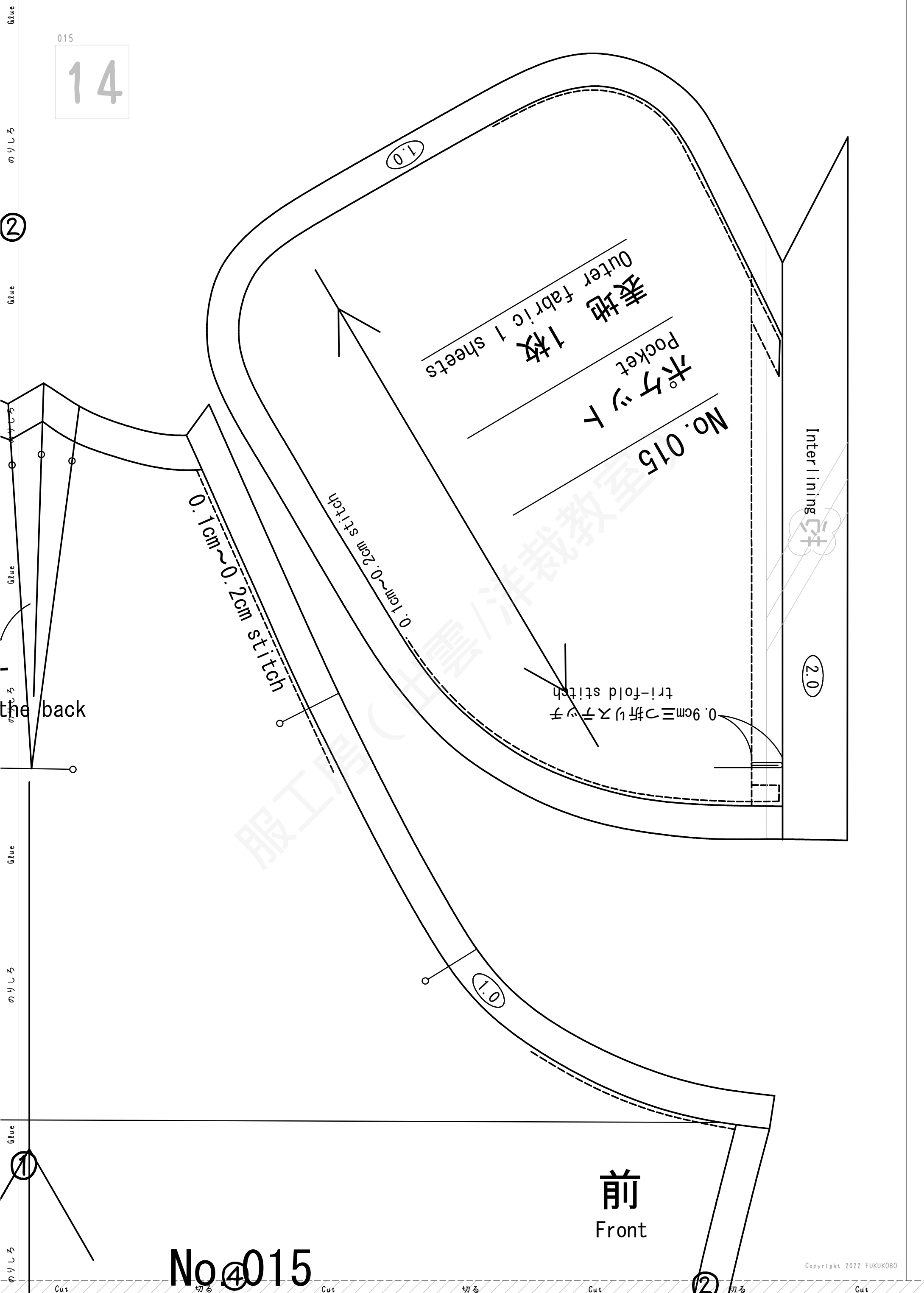
0.1cm ~ 0.2cm stitch

縫い代後ろに倒す
fold the seam allowance to the back

後
Back

015

14



No. 015

前 Front

015

15

④

切る

Cut

切る

Cut

切る

Cut

切る

Cut

切る

1.0

1.5

1.0

スリット止まり
slit stop

三つ折リステッチ
tri-fold stitch

ギャザー gather

③

Glue

NO. 15

Glue

のりしろ

Glue

のりしろ

015

16

袖 Sleeve

表地 1枚

Outer fabric 1 sheets

④

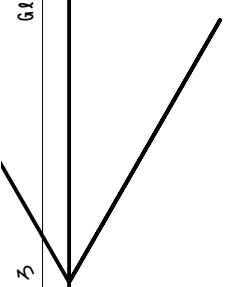
②

1.0

1.5

スリット止まり

slit stop



③