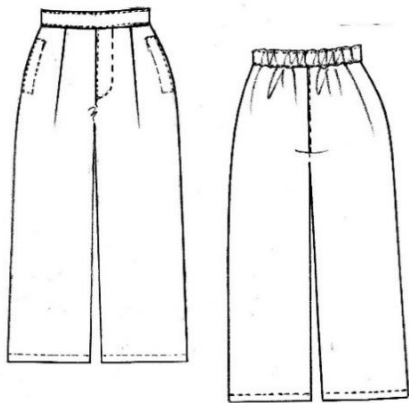


# ハンサムワイドパンツの作り方 **S・M・L**



ワイドパンツは  
足さばきも良く  
カジュアルながら  
足をキレイに  
見せてくれます

品番NO 004

★縫い代付きの型紙です  
型紙6 パーツ

出来上がり サイズ (cm)	サイズ	S	M	L
脇丈		93	93	93
ウエスト		90	最大95	100
ヒップ		102	107	112
わたり巾		36.5	39	42
股上		29	30	31
裾幅		28	29.5	31.5

### ※確認事項

- ・ 脇丈は日本人の平均身長(158)に合わせています。
- ・ 体形により長さを調節して下さい
- ・ ウエスト寸はゴムを伸ばした寸法です。
- ・ ファスナー明きがないため左図のウエスト寸法よりもヒップが小さいことを確認してください。

必要な材 料	生地	112cm幅×2.4m または 148cm幅×2.0m 注) 柄合わせ、丈の伸縮は長さが変わりますので2ページを参照ください
	芯地	20cm幅×40cm
	伸び止めテープ	1.5cm巾×40cm
	スレキ (または薄手の綿生地)	40cm幅×40cm
	3cm幅平ゴム	自分のウエスト-前ベルト寸+4cm(縫い代) (前ベルト寸S=33.5・M=36・L=38.5) 例:Mサイズ自分のウエスト70cmの場合70-36+4=38cm

### ※型紙へのこだわり

- ・ 前ベルトはすっきりベルト始末です。
- ・ 前タックは中心に倒すことによりお腹をすっきり見せます。
- ・ 前明きはありませんが飾りステッチをすることによって家着っぽさがなくなります。
- ・ 後ろのみウエストゴムを入れています。
- ・ お尻が下がって見えないように工夫した製図になっています。
- ・ シームポケット付きです。

### ※商標利用について

fukukoboの型紙を利用して制作したお洋服は個人的利用に関してのみ商用OKです。  
ネット、オークション、委託販売等での販売は禁止します。

### ※著作権に関して

型紙及び仕様書はfukukoboのオリジナルです。  
転用、二次配布、複製、転売は固くお断りします。



販売元: 服工房・小村淑美

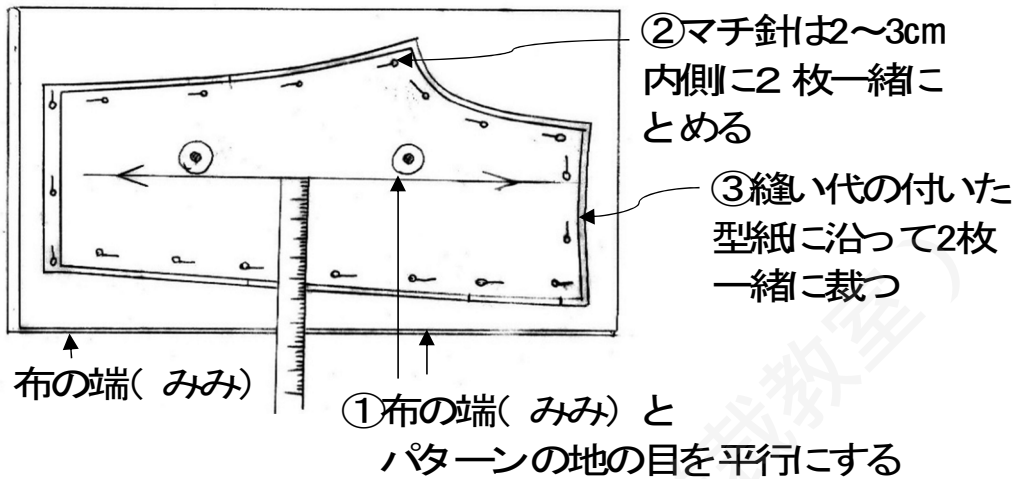
MAIL : fukukobo@cv.ne.jp

HP : fukukobo.com

1. 縫い代付きの線で型紙を切りましょう！

2. 布を裁ちましょう！

パターンの地の目 ← → を  
布目に合わせるには



布のオモリは...

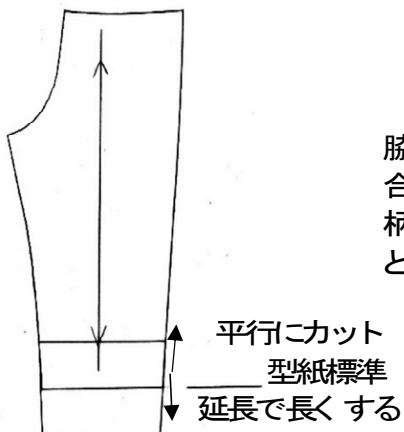
- 色や柄がはっきりしていて光沢があり布目がきれい
- 布の端に『表』とプリントされている
- コーデュロイや別珍は逆毛で裁断する

★布の裁断は縫い代付きなので型紙通りに裁断する

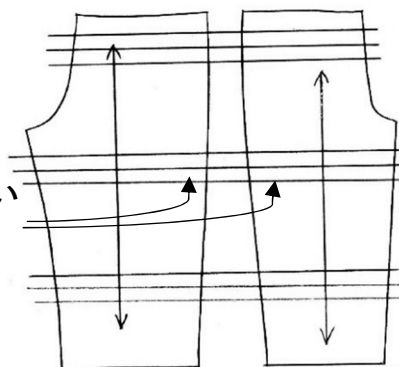
★出来上がりの印(チャコや糸つけ)はしません

★生地を表側が分かるようにシールを貼っておくと良いです

型紙の丈変更

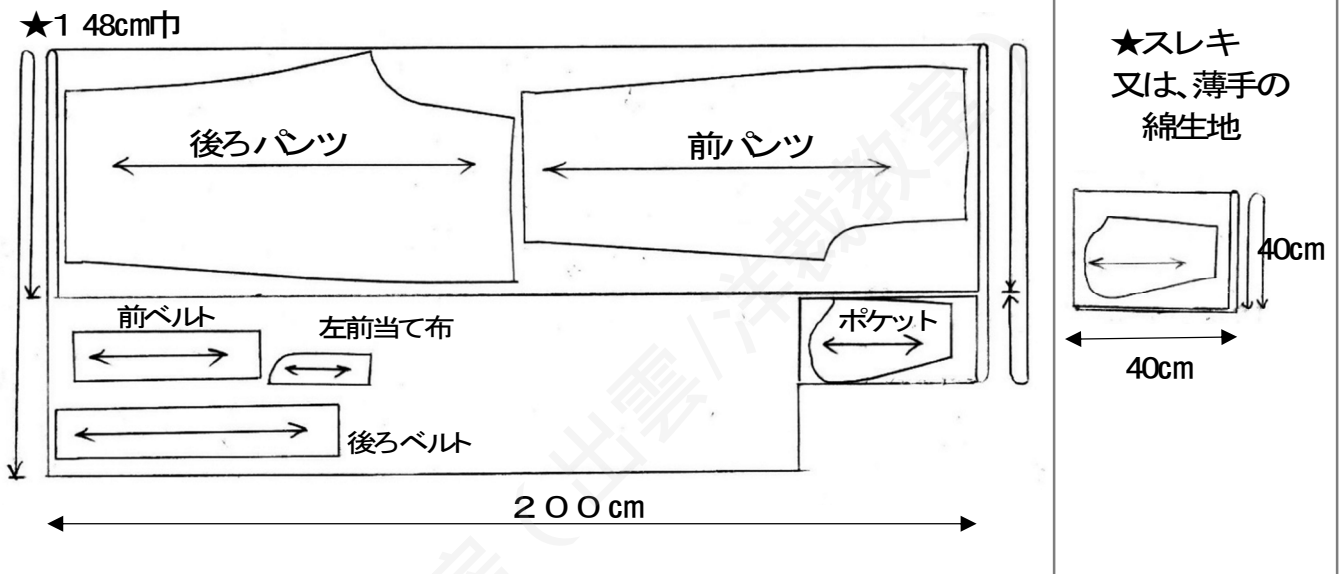
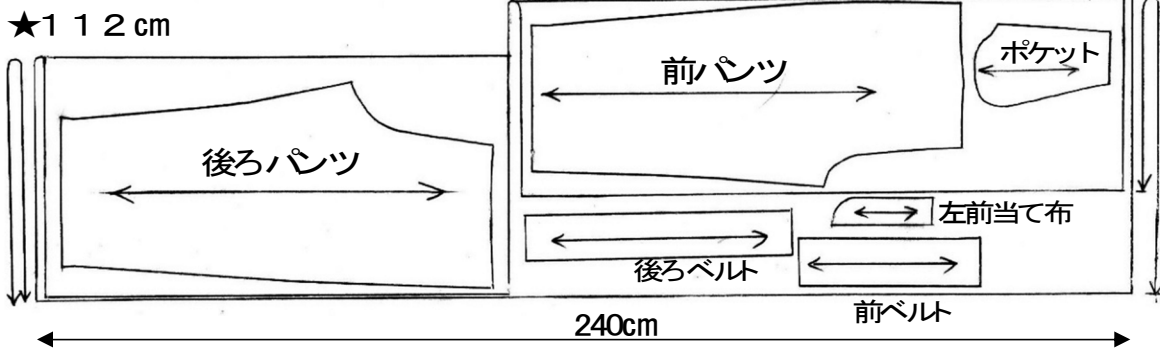


柄合わせの裁断





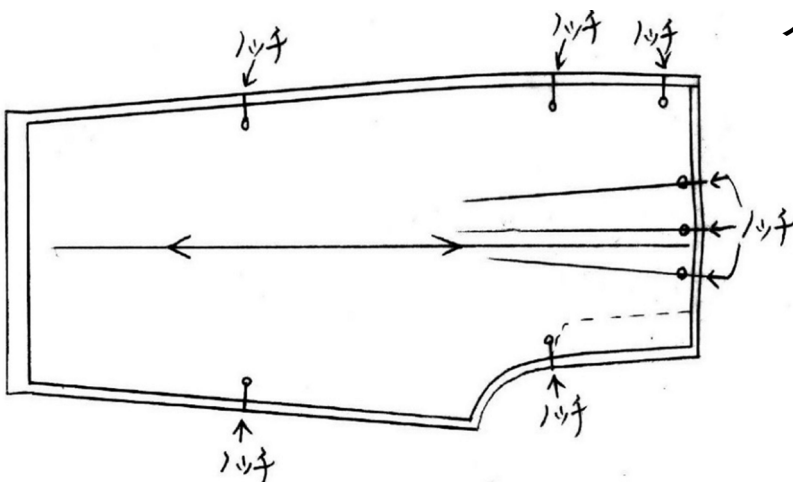
## 裁ち合わせ方



※柄合わせがある生地(チェックなど)は生地を多めに用意してください。

※丈を伸縮した場合は適宜増減してください。

## 3. 合印にノッチを入れましょう

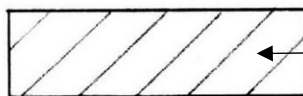


ノッチ＝ハサミの先端を使って  
裁ち端から3mm  
ほど切り込みを  
入れる

※切りすぎはほつれの  
原因になるので  
注意しましょう !!

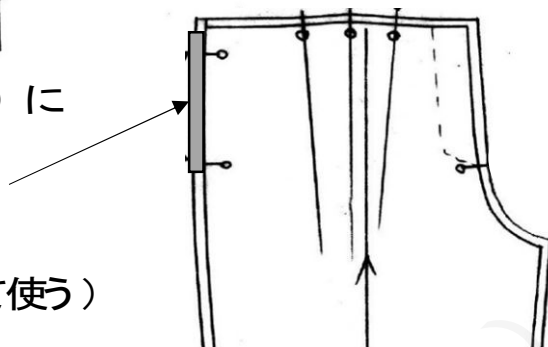
## 4. 伸び止めテープ・芯地を貼りましょう !!

前当て布に  
芯地を貼る  
(裏側に貼る)



前ウエストベルト  
全面(裏面)に芯を貼る

前パンツのポケット口(裏面)に  
必ず縫い目に掛かるように  
伸び止めテープを貼る  
(伸び止めテープがない場合  
は芯地を縦に1.5cm中に切って使う)

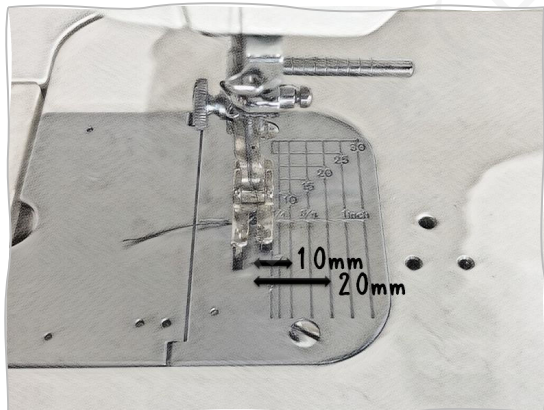


## 5. 順序良く縫っていく前こ...

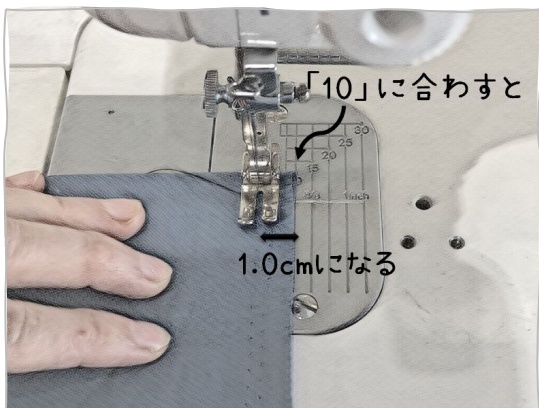
まずはミシンのかけ方!

縫い代付きの型紙でそのまま裁断し、出来上がり線には  
しるしを付けません。

しるしはありませんが縫い代巾を確認しながら  
ミシンの目盛りに生地を当てて縫うと出来上がり線で縫えます。



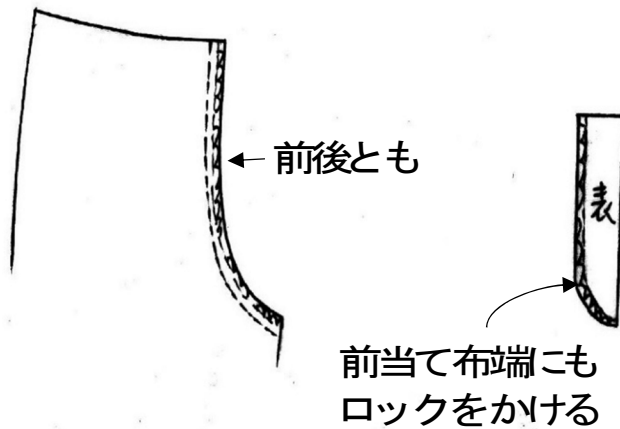
針板に目盛りが書いて  
あり、0.5cm間隔で数字が  
書いてあります。  
これが縫いの幅に  
なります。



例えば・・・  
1.0cmで縫いたいなら  
10と書かれた目盛りに  
生地の手を合わせて  
縫うと、針から生地の手  
端までの距離が1.0cm  
になるので、自動的に  
1.0cmで縫う事ができます。

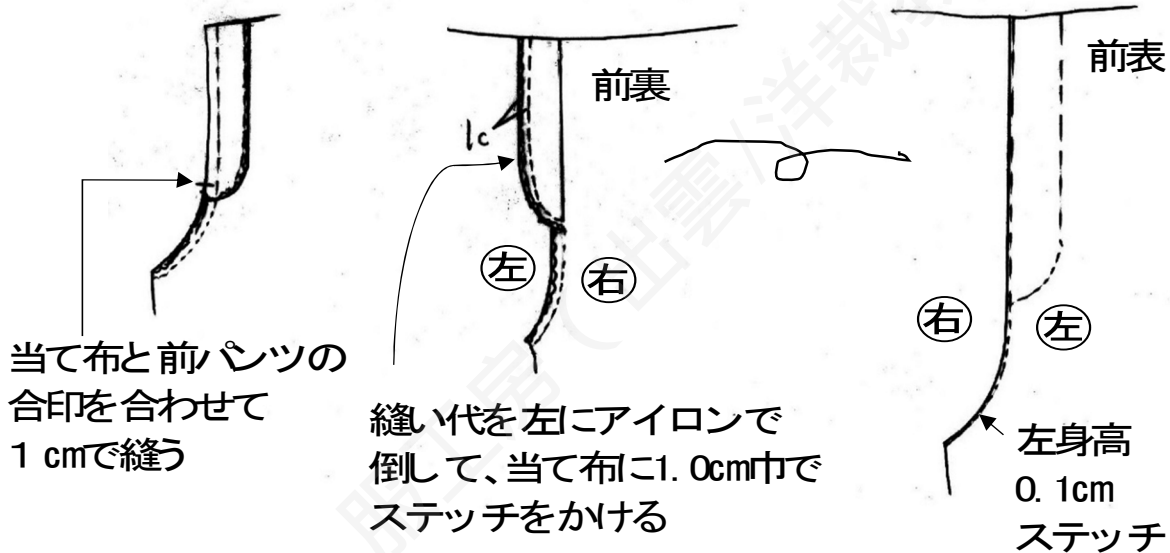
## 6. さあ、順序良く縫って仕上げましょう !!

### ①前後の尻ぐりを縫ってロックをする



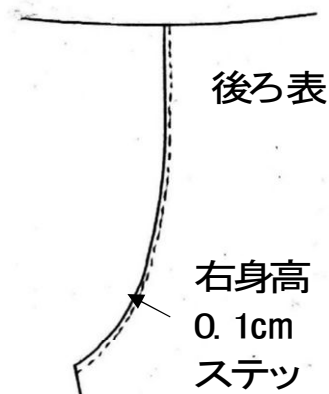
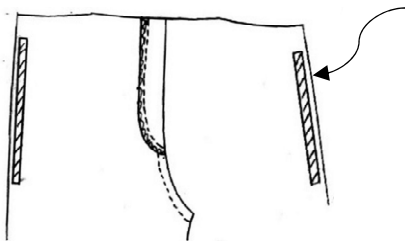
ロックミシンのない方は  
裁ち目かがりを  
してください。

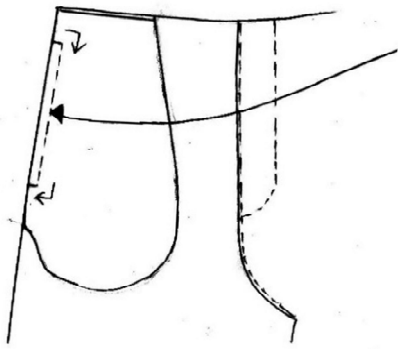
### ②前後尻ぐりにステッチをかける



### ③ポケットを作ります

A. 伸び止めテープが貼ってあることを確認します





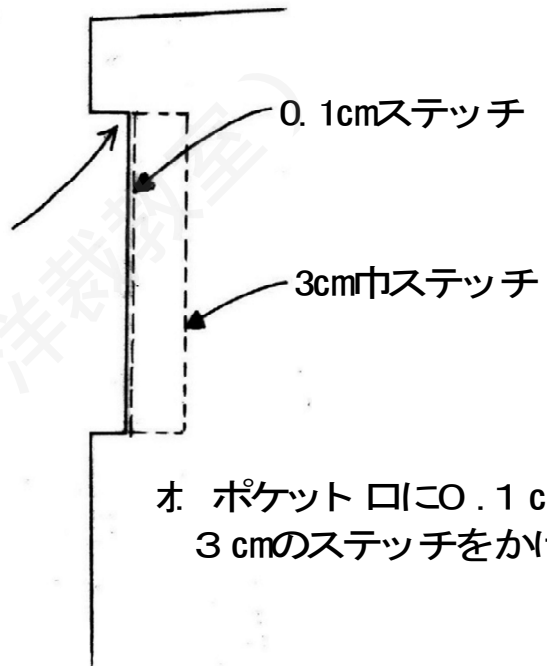
イ. 袋布のスレキと中表に合印同志を合わせて  
コの字型に縫う

(チャコペン等でコの字を書いておく  
ときれいに縫えます)

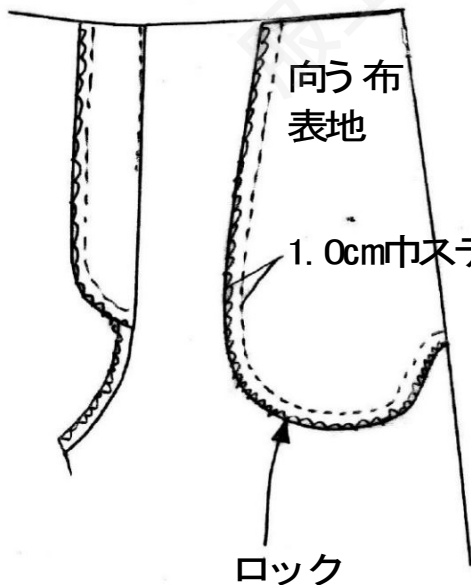


ウ. コの字の角ギリギリ  
まで切り込みを  
入れる

エ. アイロンで裏を控えて  
コの字型に整える  
(縫い代をコの字型に  
きちんと出す)



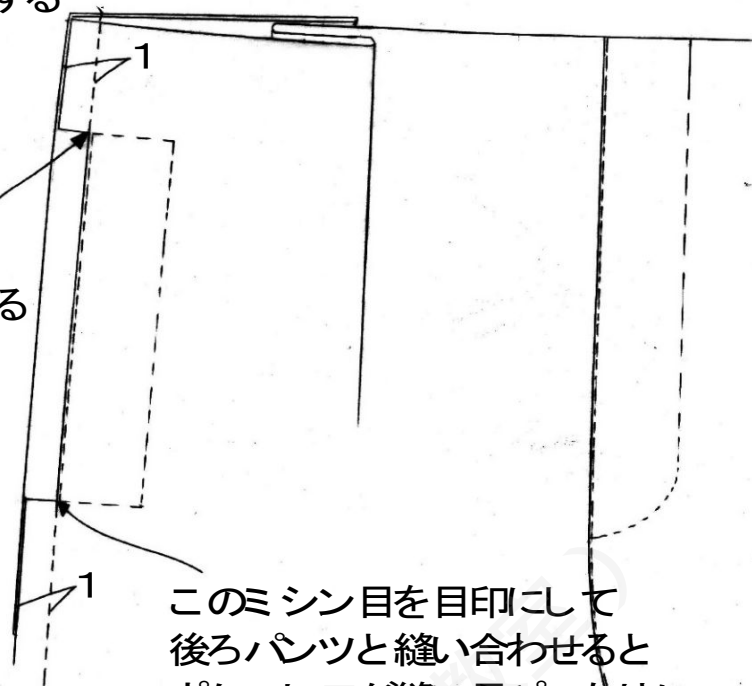
オ. ポケット口に0.1cmと  
3cmのステッチをかける



カ. 向う布と袋布を合わせて  
1cmで縫ってロックをかける

キ ポケットの上下を  
袋布と1 cm巾で仮止めする

コの字型の角  
丁度にミシンの  
端がくるようにする

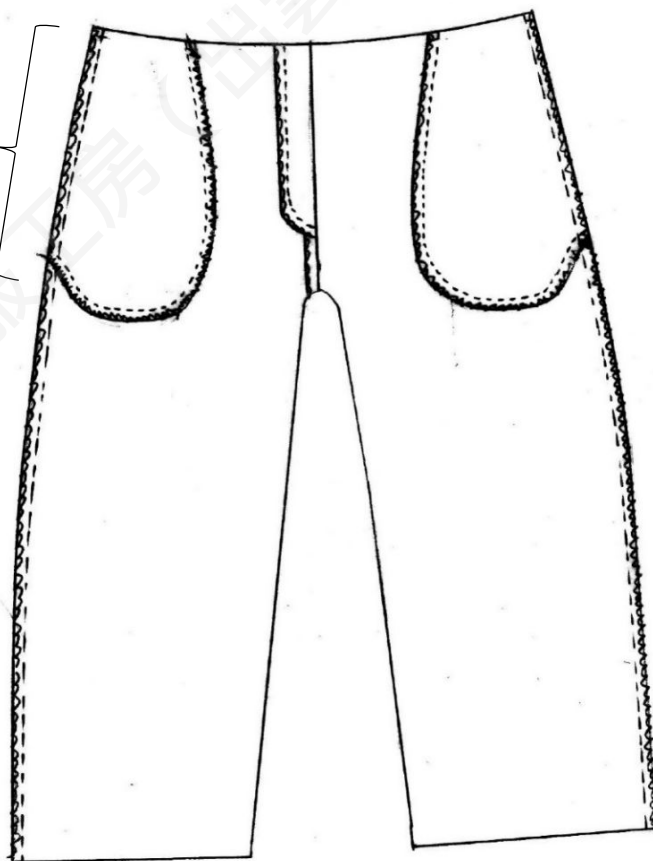


このミシン目を目印にして  
後ろパンツと縫い合わせると  
ポケット口が縫い目ぴったり  
合いきれいに仕上がります。

④脇を1 cm巾で縫い、ロックをかけて後ろにアイロンで倒します。

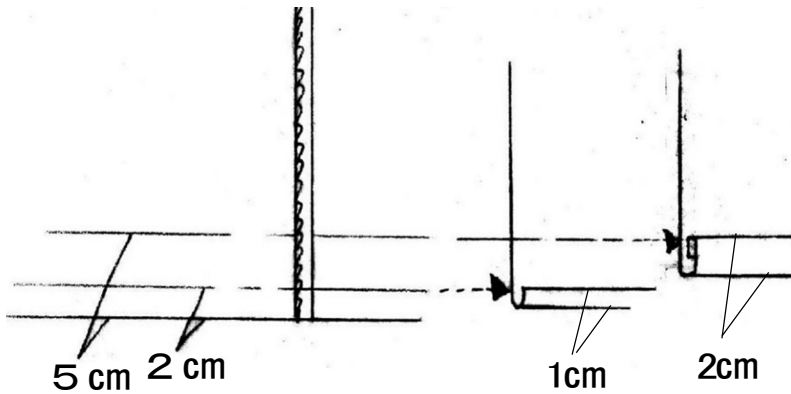
ポケット口上下を  
縫う時は  
ポケットの作り方  
キで仮止めした  
ミシン目の上を  
縫ってください

★ポケット口は  
脇縫いと一緒に  
縫わないように  
気を付けて  
ください



⑤裾の折り返しアイロンをかける

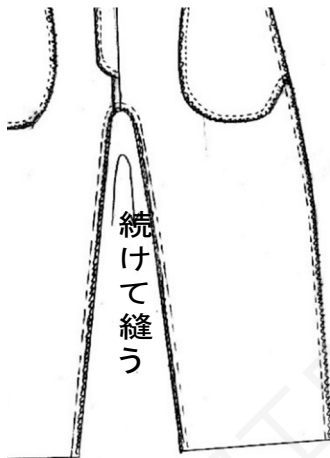
アイロンで1 cm折ってから、2 cmで折る



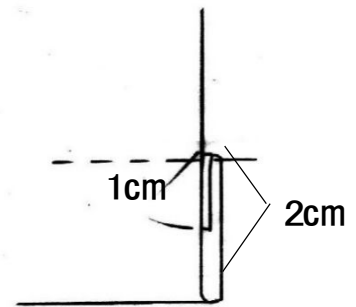
股下を縫う前に裾を折ると  
輪になってから  
折るよりも楽にアイロンが  
かけられます。  
ここでは、ステッチは  
まだかけません。

★2 cmと5 cmにチャコペン等で印をつけて  
布端をその印にむかってアイロンで折ると  
1 cmと2 cmに折りあげられます。

⑥股下を1 cmで縫いロックをしてからアイロンで後ろに倒します。

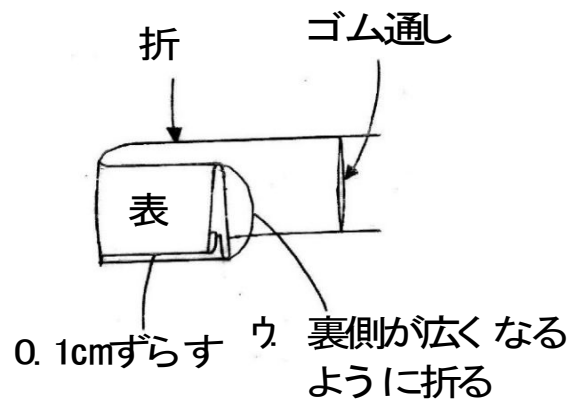
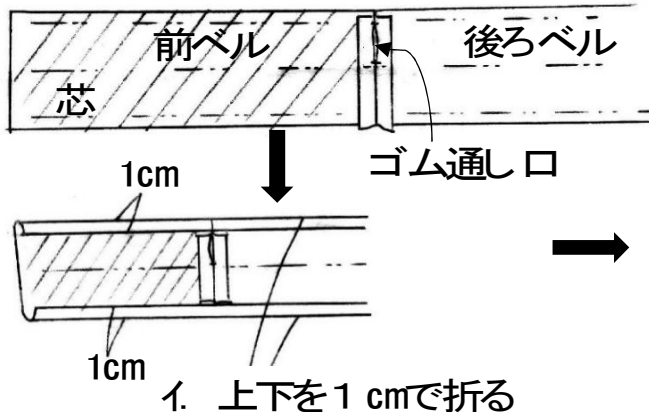


⑦裾を縫う



⑧ベルトを付ける

ア. 前後ベルトを一か所だけゴム通し口をあけて  
縫い代を1 cmで縫ってアイロンで割る

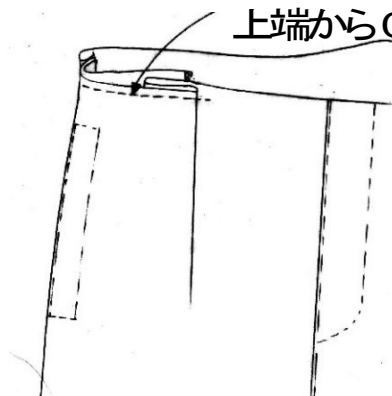


イ. 上下を1 cmで折る



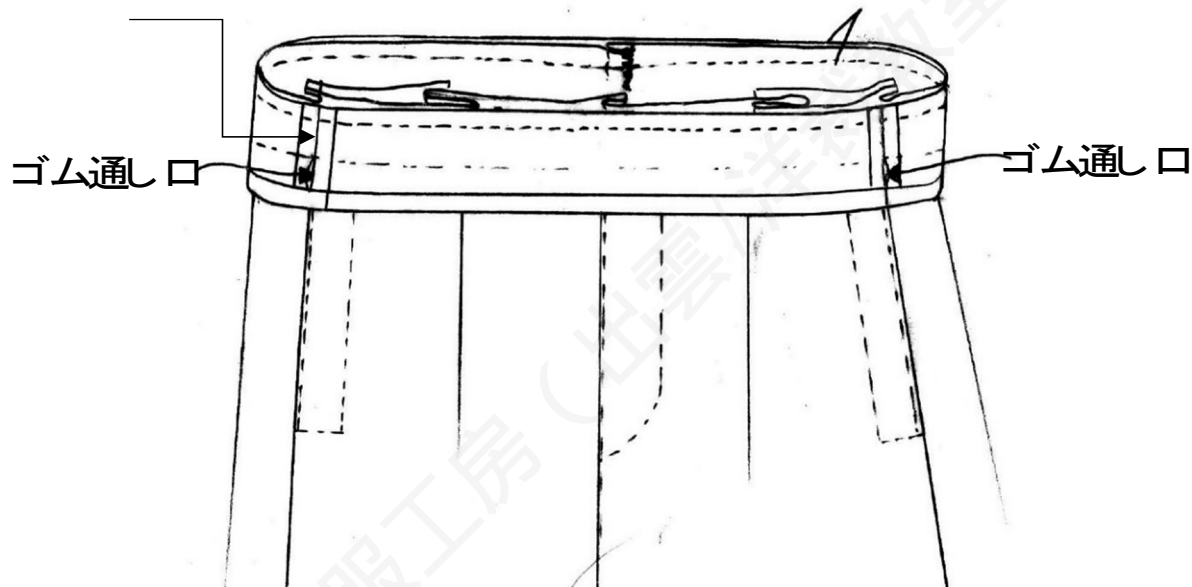
エ 前パンツのウエストにタックを入れて図のように仮止めをする

前タックを中心側に倒してから、ポケット布を合わせて  
上端から0.5 cmのところをミシンで仮止めする



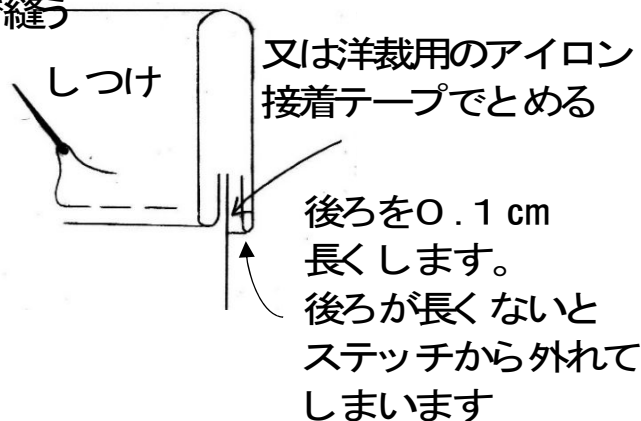
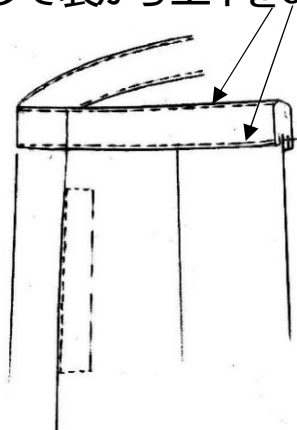
オ もう一方の前後のベルトを  
ゴム通し口を開けて縫う

カ ベルトの折り目を開き  
パンツとベルトの前後を中表に合わせて  
1 cmで縫う



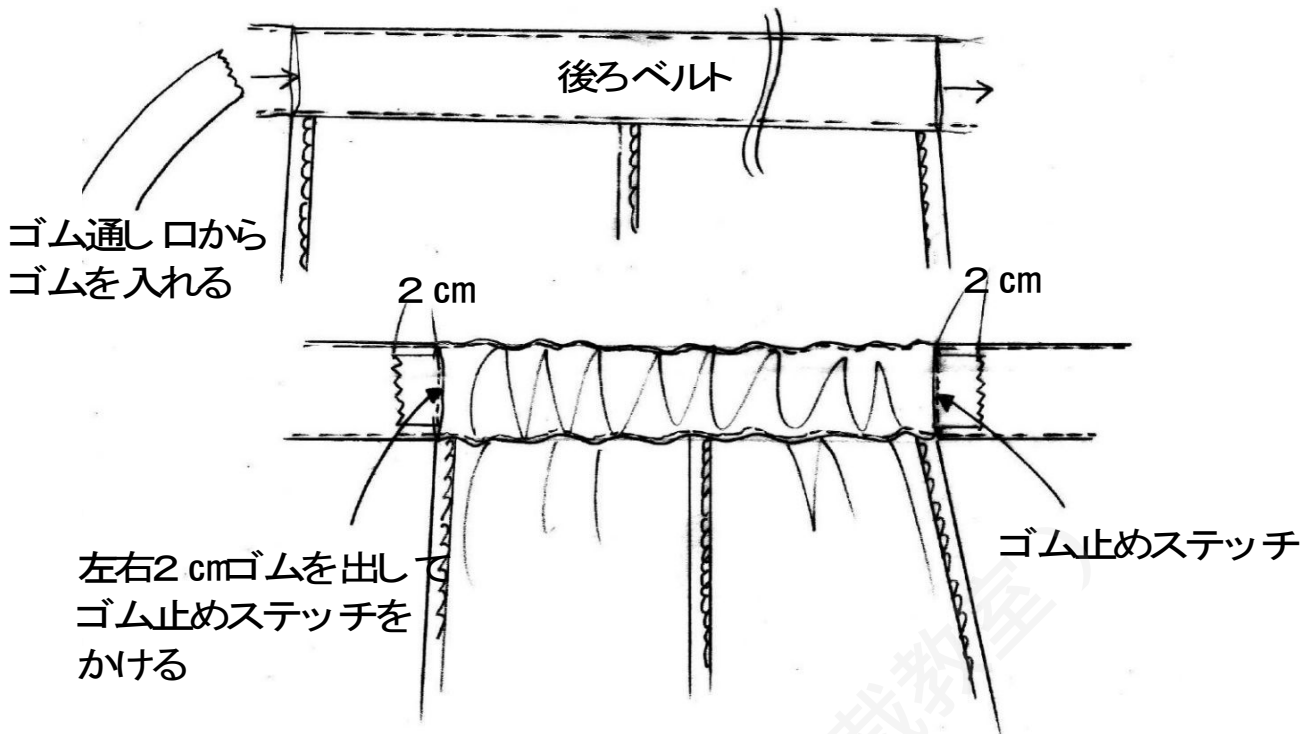
キ ベルト裏側をかぶせて

しつけ縫い、又は洋裁用の両面接着テープで  
固定して表から上下を0.1~0.2 cmで縫う

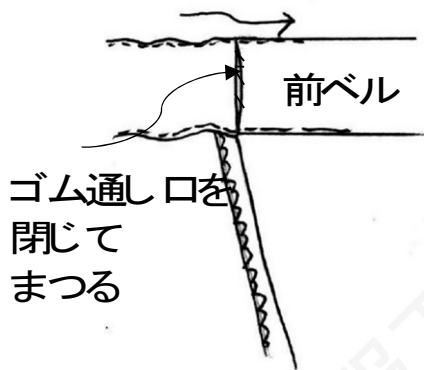


⑨後ろウエストにゴムを入れます

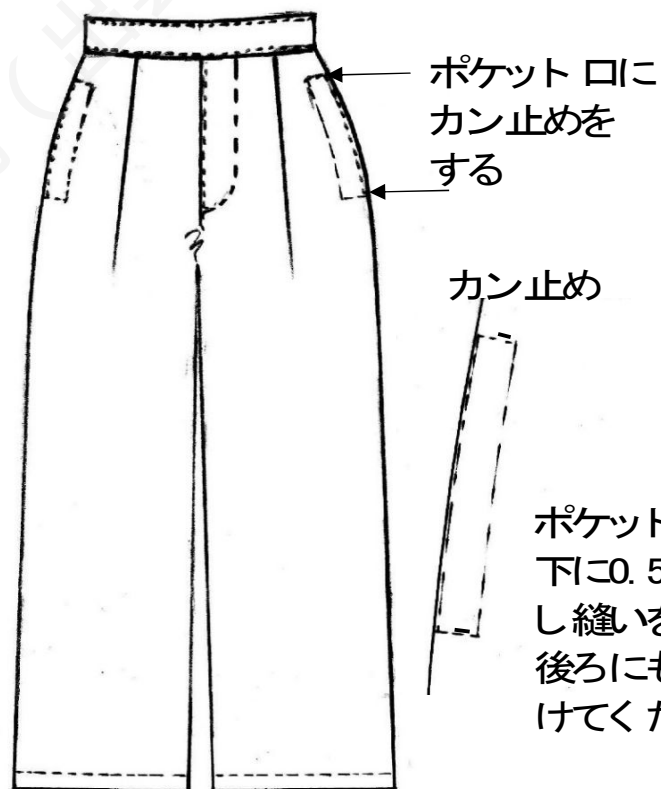
※ゴムの長さは1枚目の必要な材料を参照してください



ゴムを前ベルトの中に入れて隠す

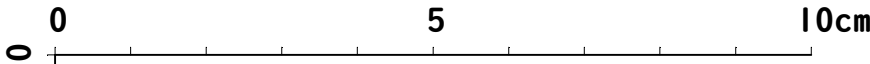


⑩ポケット口にカン止めをします



これで完成です!!  
完成おめでとうございます。

完



- プリントはA4縦サイズのみに対応しています。
- ページサイズ処理は「実際のサイズ」にしてください。
- 型紙の製作手順は以下のとおりです。
  1. 右図のとおり番号順に並べます。
  2. 各ページの斜線部を切り取ります。
  3. 丸番号が合うようにのりしろに貼り合わせます。
  4. 型紙を切り出します。

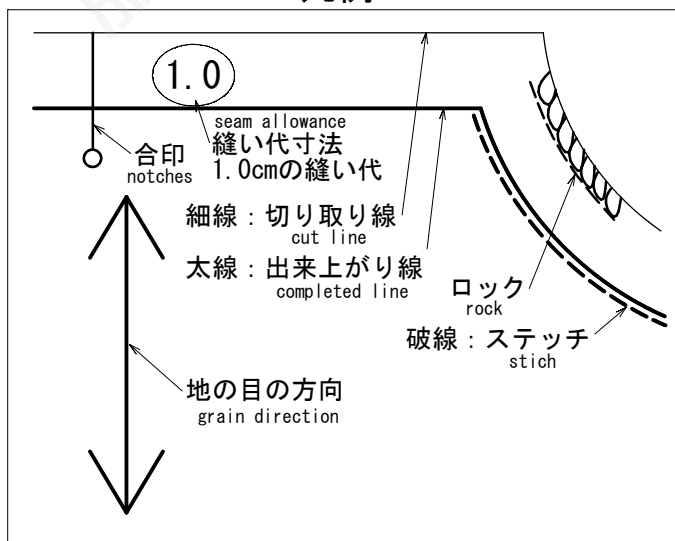
- The print is only compatible with A4 portrait size.
- Please set the page size processing to "actual size".
- The procedure for making the pattern is as follows.
  1. Arrange them in numerical order as shown on the right.
  2. Cut out the shaded area on each page.
  3. Paste them together so that the circle numbers match.
  4. Cut out the paper pattern.

※上図のスケールで10cmであることを確認してください。  
 ※Make sure it is 10 cm on the scale shown above.

10cm

1	2	3
4	5	6
7	8	9
10	11	12
13	14	15
16	17	18
19	20	21
22	23	24

### 凡例





Glue

004S

3

③

のりしろ

Glue

1.0

のりしろ

Glue

のりしろ

②

Glue

⑥

Cut

切る

Cut

切る

Copyright 2023 FUKUKOBE

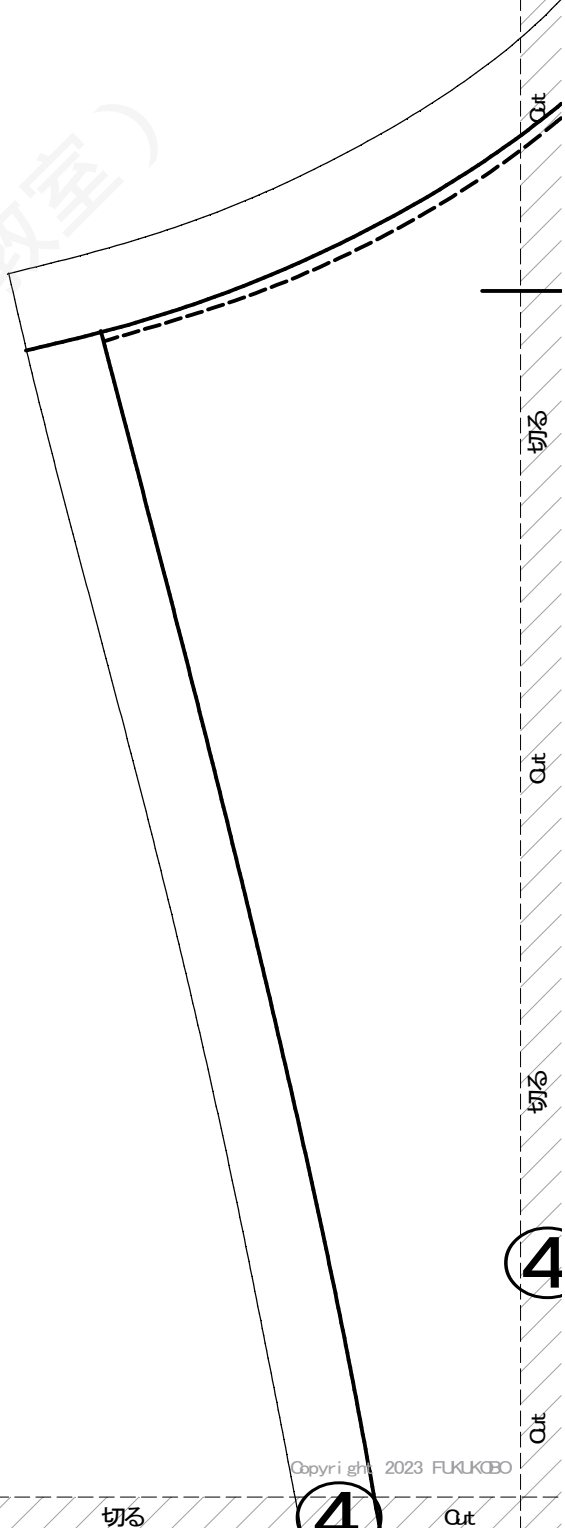
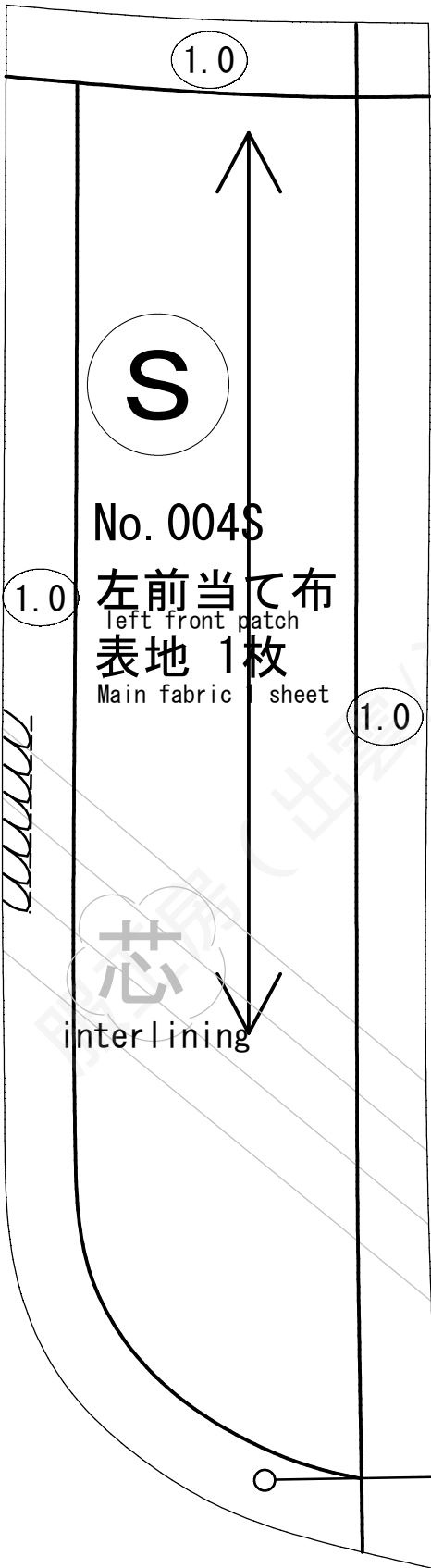
③

Cut

服工房 (出雲/洋裁教室)

004S

4



5

切る

切る

切る

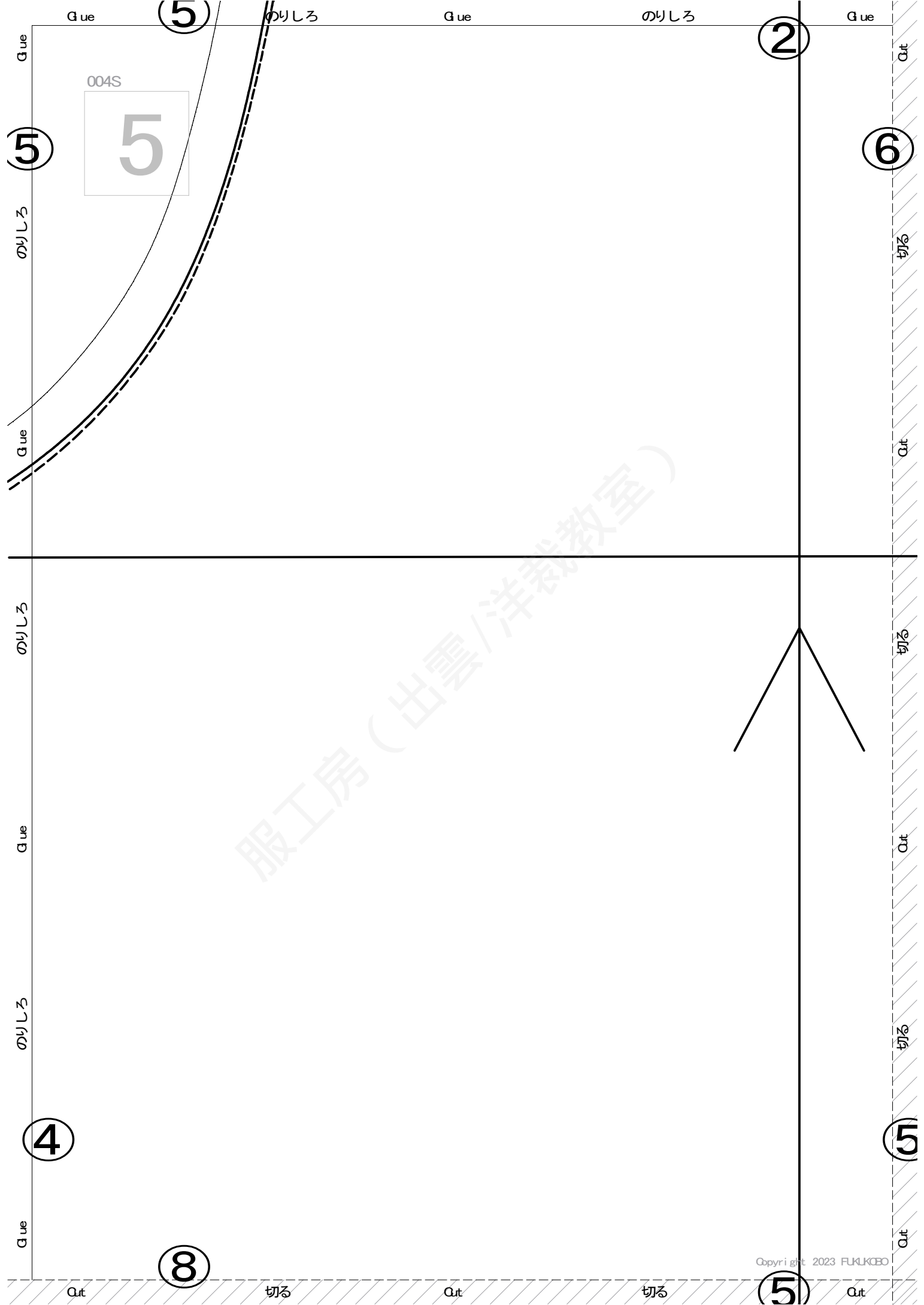
切る

切る

切る

4

切る



Glue (6)

のりしろ

Glue

のりしろ

Glue

004S

6

3

のりしろ

Glue

のりしろ

Glue

のりしろ

Glue

1.0

S

No. 004S

後ろパンツ

Back pants

表地 2枚

Main fabric 2 sheets

5

9

6

Cut

切る

Cut

切る

Cut



G ue

7

のりしろ

G ue

のりしろ

G ue

004S

7

4  
1.0

8

Cut

切る

Cut

切る

Cut

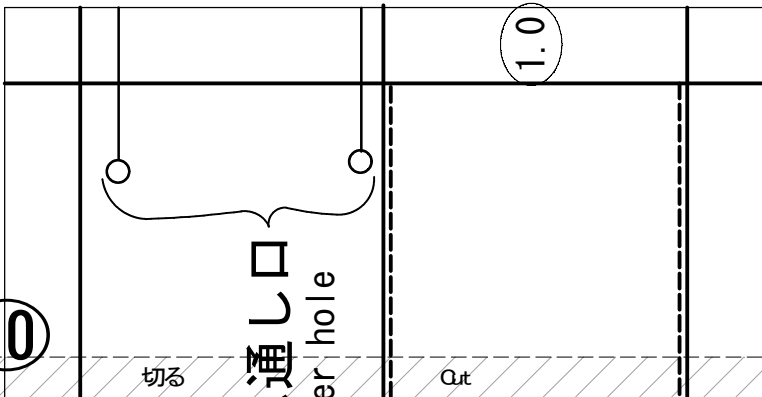
切る

Cut

7

Cut

服工房 (出雲/洋裁教室)



7

G ue

(8)

のりしろ

G ue

のりしろ

G ue

(5)

Cut

004S

8

G ue

のりしろ

G ue

のりしろ

G ue

のりしろ

G ue

Cut

(8)

(9)

切る

Cut

切る

Cut

切る

Cut

(8)

服工房 (出雲/洋裁教室)

(11)

切る

Cut

切る

(8)

Cut

# Main fabric 2 sheets



9

6

のりしろ

Glue

のりしろ

Glue

のりしろ

8

Glue

12

Cut

切る

Cut

切る

9

Cut

服工房 (出雲/洋裁教室)

004S

10

ゴム通し  
rubber hc

フロント-33.5+4= cm

33.5+4= cm

縫い代左右2cm

前ベルト寸

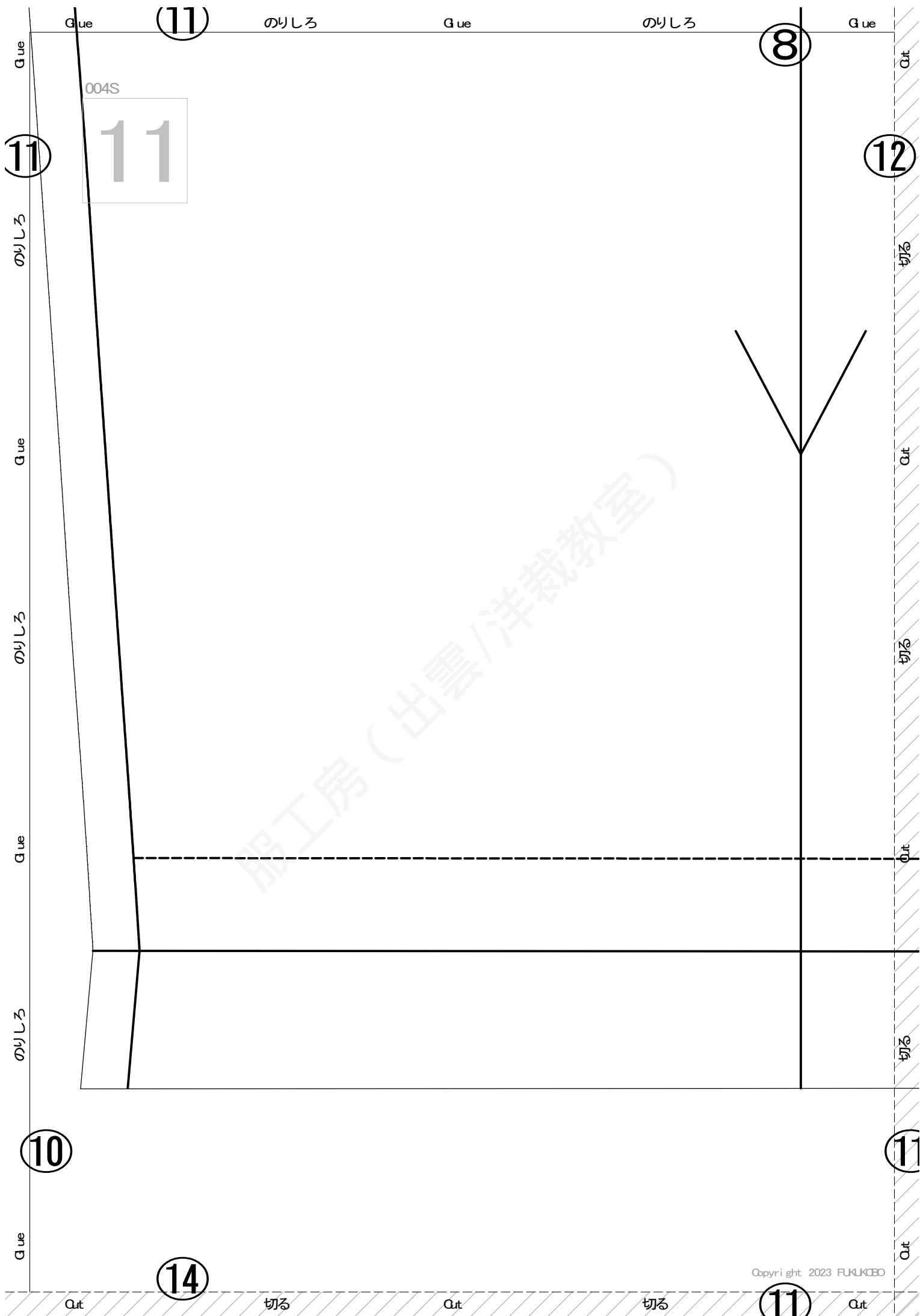
S

No. 004S

後ろベルト 表地1枚  
Back belt Main fabric 1 sheet

後中心

back center



Que (12)

のりしろ

Que

のりしろ

Que

(9)

004S

12

(12)

のりしろ

Que

のりしろ

Que

のりしろ

(3.0)

(11)

Que

(15)

Copyright 2023 FUKUOKA

(12)

Cut

切る

Cut

切る

Cut

服工房 (出雲/洋裁教室)

G ue

(13)

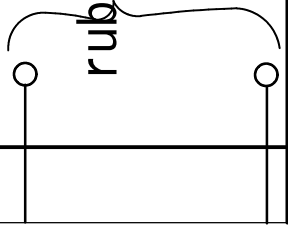
004S

13

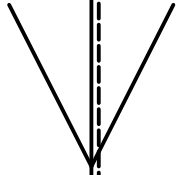
1.0

ゴムの寸法=自分のウエ  
Rubber size = own cloth-33.5+

rubber 通れ口



1.0



G ue

のりしろ

1.0

(10)

G ue

(14)

Cut

切る

Cut

切る

Cut

切る

Cut

(16)

Cut

切る

Cut

切る

(13)

Cut

服工房 (出雲/洋裁教室)

Gue

のりしろ

Gue

のりしろ

Gue

のりしろ

Gue

004S

14

(14)

(15)

切る

Cut

切る

Cut

切る

Cut

ing tape 伸び止めテープ

0.1cmステッチ

0.1cm stitch

3cm幅ステッチ

3cm stitch

高 high

シームポケット

切る

seam pocket

切る

Cut



004S

15

(15)

のりしろ

Glue

のりしろ

Glue

のりしろ

Glue

(1.0)

低  
low

左前のみ当て布押さえステッチ  
Pressing stitch for left front only

(14)

(18)

Cut

切る

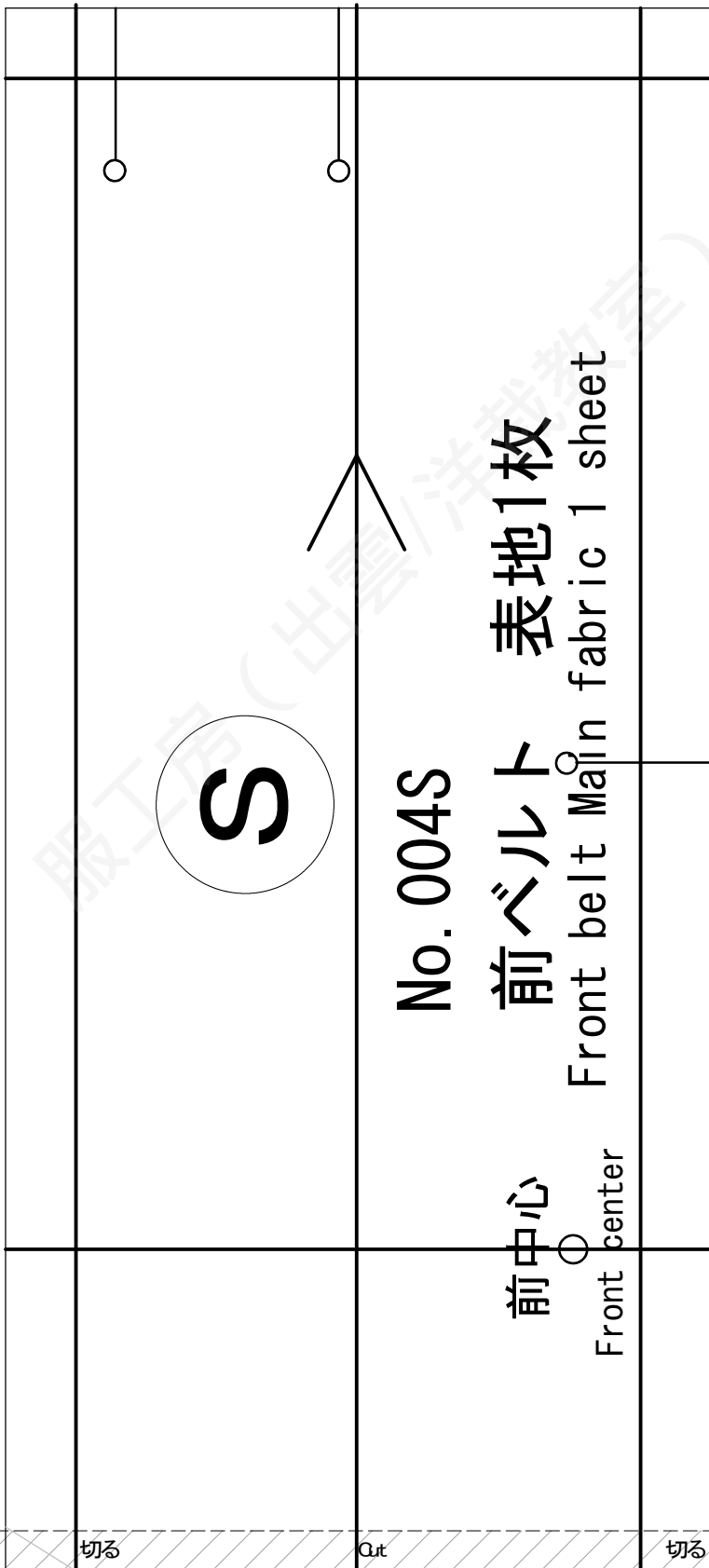
Cut

切る

Cut

004S

16



S

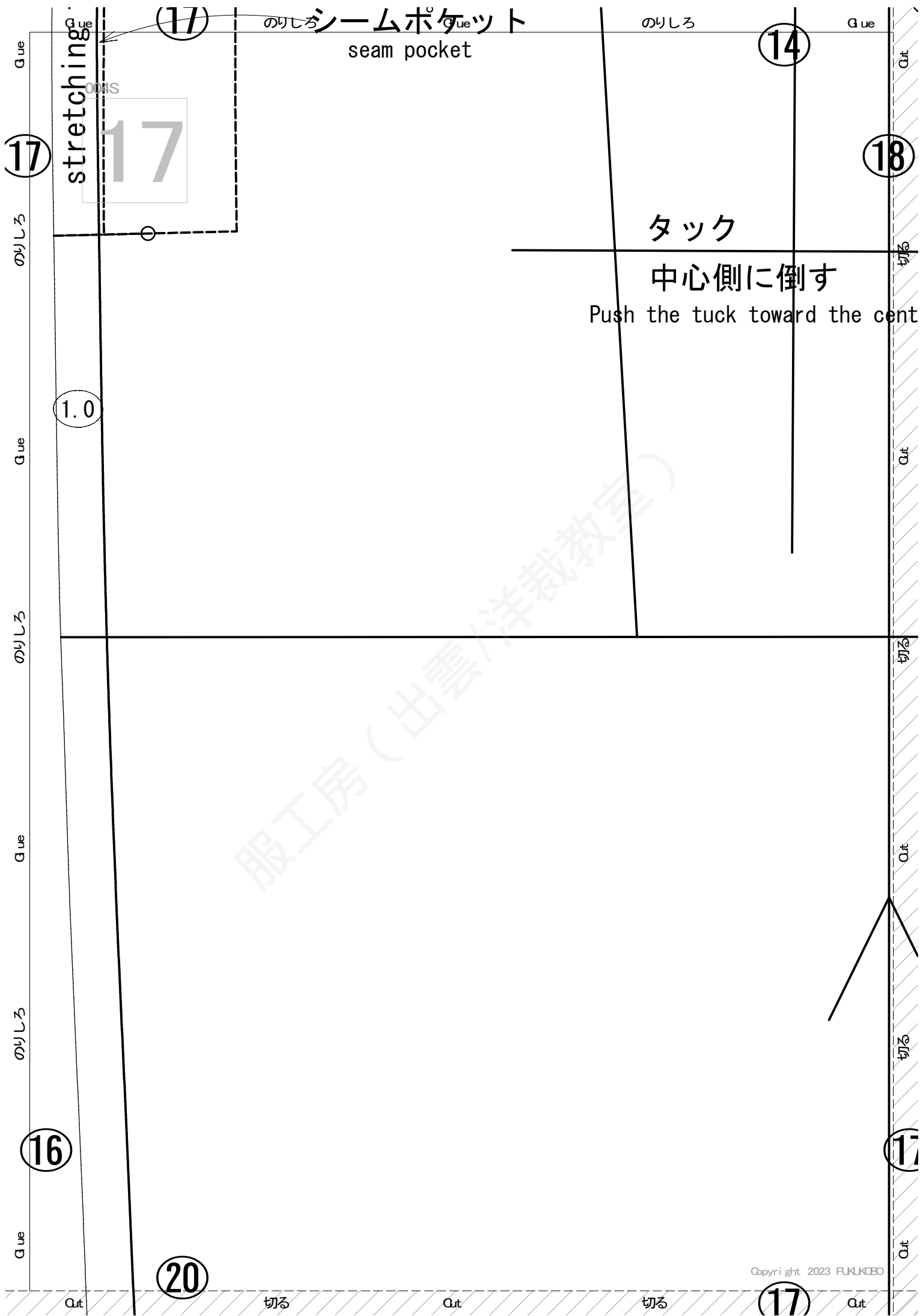
No. 004S

前ベルト 表地1枚

Front belt Main fabric 1 sheet

前中心

Front center



のりしろ シームポケット seam pocket

のりしろ

Gue

17

14

18

stretchings  
17

タック

中心側に倒す

Push the tuck toward the cent

1.0

のりしろ

のりしろ

のりしろ

16

20

17

Gue

Cut

切る

Cut

切る

17

Cut

服工房 (出雲洋裁教室)

Glue (18)

のりしろ

Glue

のりしろ

Glue

(15)

004S

18

(18)

のりしろ

center

Glue

のりしろ

Glue

のりしろ

Glue

0.1cm左高ステッチ  
0.1cm left high stitch

(1.0)

S

No. 004S

前パンツ  
Front pants

(17)

(1)

(18)

Cut

切る

Cut

G ue

(19)

のりしろ

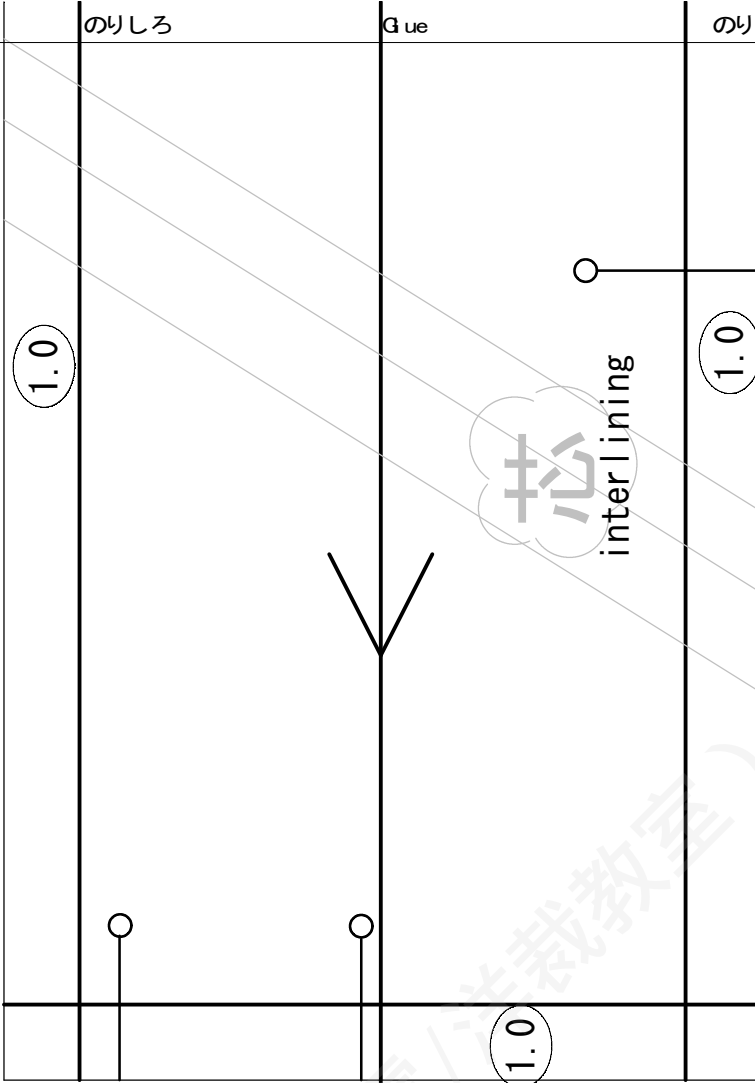
G ue

のりしろ

G ue

004S

19



(16)

(20)

Cut

切る

Cut

切る

Cut

切る

Cut

1.0

(2)

1.0

(19)

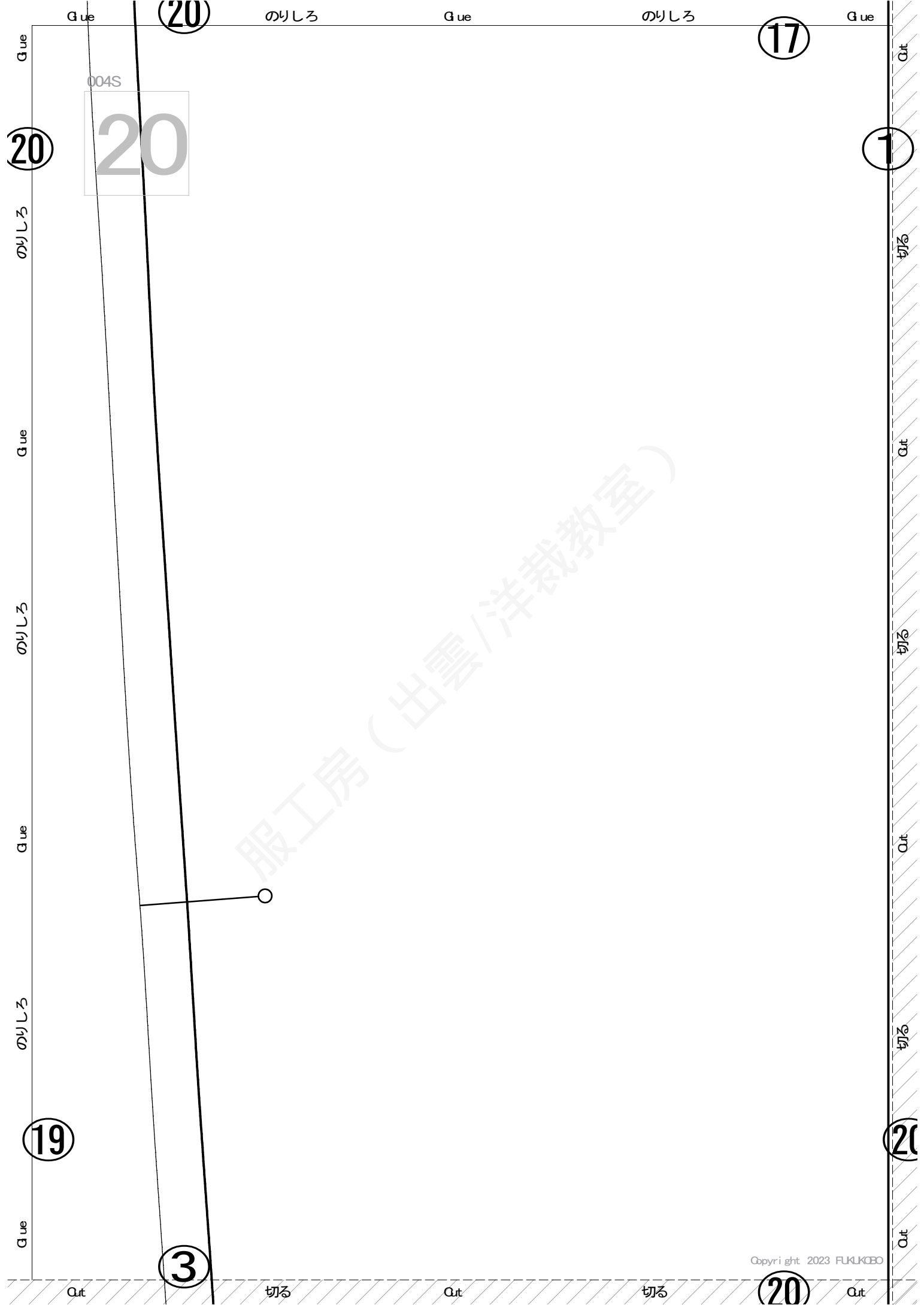
Cut

切る

Cut

切る

Cut



Queue

20

のりしろ

Queue

のりしろ

17

Queue

Cut

004S

20

20

のりしろ

Queue

のりしろ

Queue

のりしろ

19

Queue

3

切る

Cut

切る

20

Cut

1

切る

Cut

切る

Cut

切る

20

Cut

服工房 (出雲/洋裁教室)

Glue (1) のりしろ Glue のりしろ Glue

# 表地 2枚

18

004S

## 2 Main fabric 2 sheets

1

のりしろ

Glue

のりしろ

Glue

のりしろ

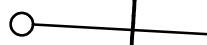
20

Glue

4

1.0

服工房 (出雲/洋裁教室)



1

Cut

切る

Cut

切る

Cut

G ue

(2)

のりしろ

G ue

のりしろ

(19)

G ue

Cut

004S

22

(3)

切る

1.0

S

Cut

No. 004S

シームポケット

向う布 表地 2枚

袋布またはスレキ 2枚

(薄手の綿生地でも可)

切る

Seam pocket

Facing cloth Main fabric 2 sheets

Bag cloth or sleek 2 sheets

(Thin cotton fabric is also acceptable)

Cut

切る

(2)

Cut



G ue

のりしろ

G ue

のりしろ

G ue

③

②0

004S

23

③

のりしろ

G ue

のりしろ

G ue

のりしろ

②

G ue

④

切る

Cut

切る

Out

切る

Out

服工房 (出雲/洋裁教室)

2cmステッチ

2cm stitch

G ue

(4)

のりしろ

G ue

のりしろ

G ue

(1)

004S

24

(4)

のりしろ

G ue

のりしろ

G ue

のりしろ

G ue

2cm

1cm

(3.0)

(3)

服工房 (出雲/洋裁教室)