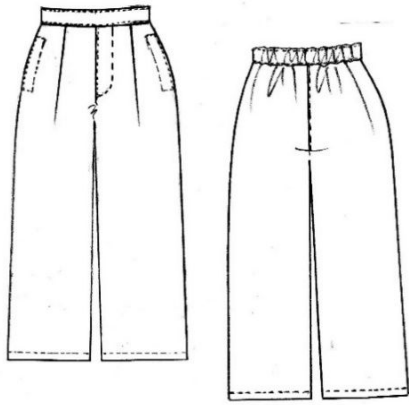


ハンサムワイドパンツの作り方 S・M・L



ワイドパンツは
足さばきも良く
カジュアルながら
足をキレイに
見せてくれます

品番NO.004

★縫い代付きの型紙です
型紙6 パーツ

出来上がり サイズ (cm)	サイズ	S	M	L
脇丈		93	93	93
ウエスト		90	最大95	100
ヒップ		102	107	112
わたり巾		36.5	39	42
股上		29	30	31
裾幅		28	29.5	31.5

※確認事項

- ・ 脇丈は日本人の平均身長(158)に合わせています。
- ・ 体形により長さを調節して下さい
- ・ ウエスト寸はゴムを伸ばした寸法です。
- ・ ファスナー明きがないため左図のウエスト寸法よりもヒップが小さいことを確認してください。

必要な材 料	生地	112cm幅×2.4m または 148cm幅×2.0m 注)柄合わせ、丈の伸縮は長さが変わりますので2ページを参照ください
	芯地	20cm幅×40cm
	伸び止めテープ	1.5cm巾×40cm
	スレキ (または薄手の綿生地)	40cm幅×40cm
	3cm幅平ゴム	自分のウエスト-前ベルト寸+4cm(縫い代) (前ベルト寸S=33.5・M=36・L=38.5) 例:Mサイズ自分のウエスト70cmの場合70-36+4=38cm

※型紙へのこだわり

- ・ 前ベルトはすっきりベルト始末です。
- ・ 前タックは中心に倒すことによりお腹をすっきり見せます。
- ・ 前明きはありませんが飾りステッチをすることによって家着っぽさがなくなります。
- ・ 後ろのみウエストゴムを入れています。
- ・ お尻が下がって見えないように工夫した製図になっています。
- ・ シームポケット付きです。

※商標利用について

fukukoboの型紙を利用して制作したお洋服は個人的利用に関してのみ商用OKです。
ネット、オークション、委託販売等での販売は禁止します。

※著作権に関して

型紙及び仕様書はfukukoboのオリジナルです。
転用、二次配布、複製、転売は固くお断りします。



販売元:服工房・小村淑美

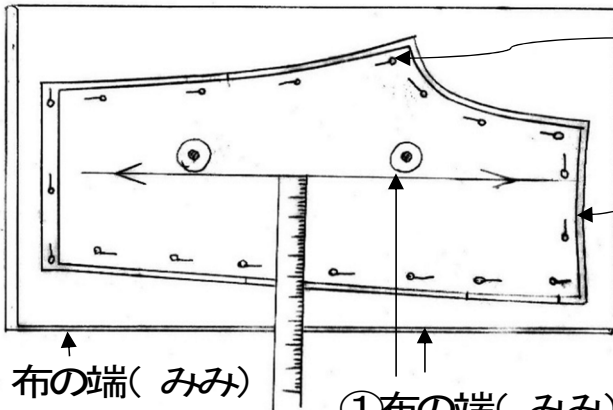
MAIL : fukukobo@cv.ne.jp

HP : fukukobo.com

1. 縫い代付きの線で型紙を切りましょう！

2. 布を裁ちましょう！

パターンの地の目 ← → を
布目に合わせるには



②マチ針は2~3cm
内側に2枚一緒に
とめる

③縫い代の付いた
型紙に沿って2枚
一緒に裁つ

①布の端(みみ)と
パターンの地の目を平行にする

布のオモリは...

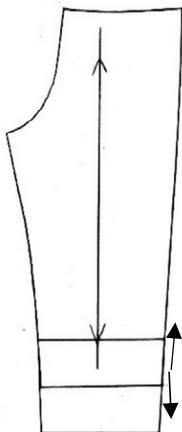
- 色や柄がはっきりしていて光沢があり布目がきれい
- 布の端に『表』とプリントされている
- コーデュロイや別珍は逆毛で裁断する

★布の裁断は縫い代付きなので型紙通りに裁断する

★出来上がりの印(チャコや糸つけ)はしません

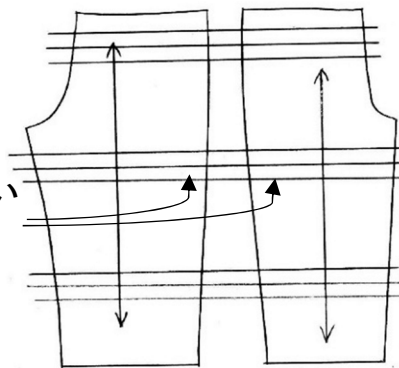
★生地を表側が分かるようにシールを貼っておくと良いです

型紙の丈変更



平行にカット
型紙標準
延長で長くする

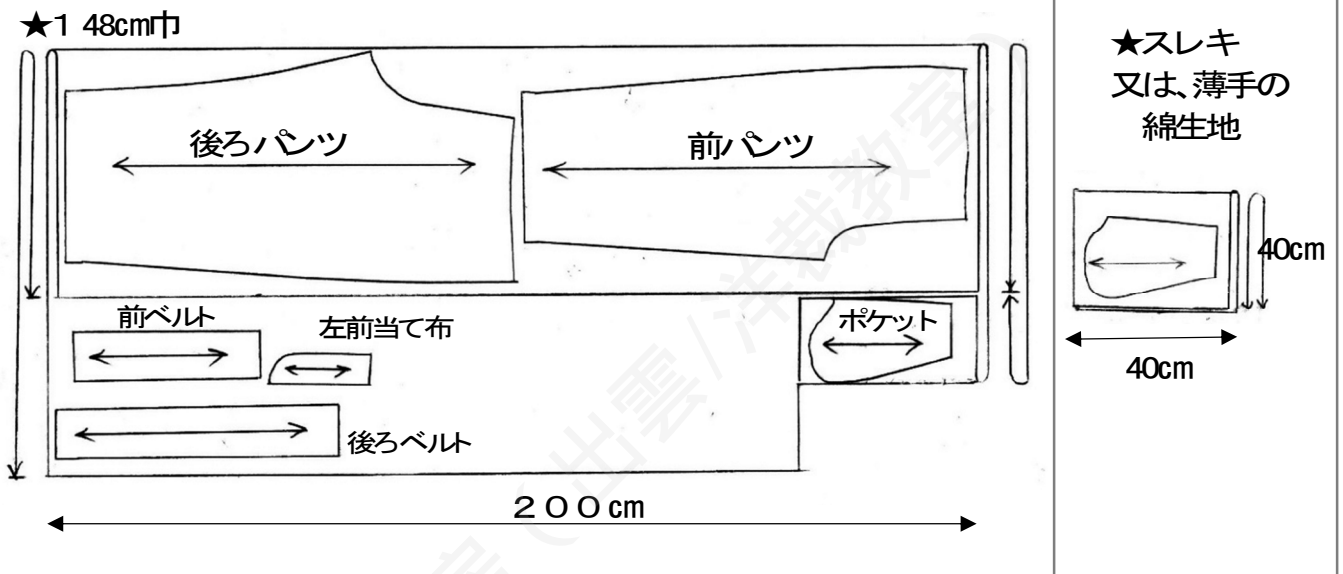
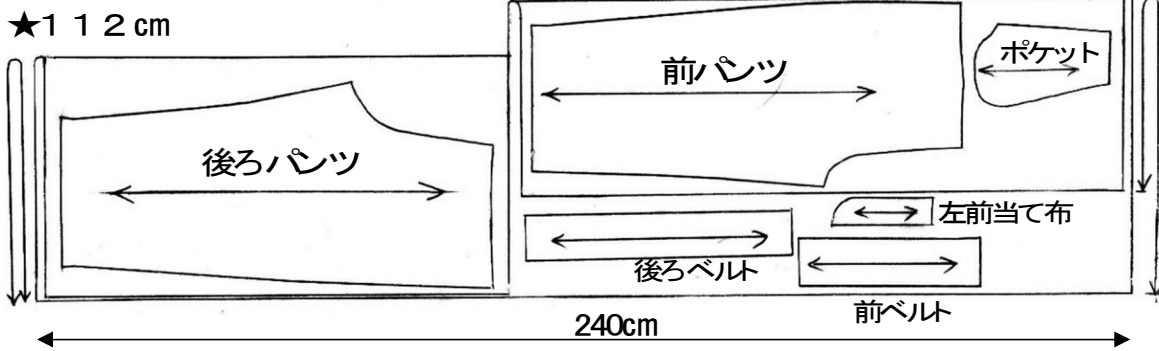
柄合わせの裁断



脇で横段の柄を
合わせます。
柄のピッチが大きい
と用尺も増えます。



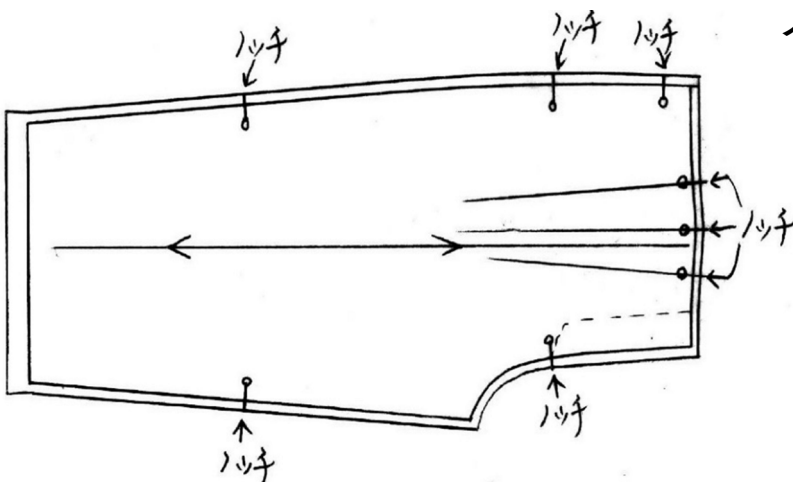
裁ち合わせ方



※柄合わせがある生地(チェックなど)は生地を多めに用意してください。

※丈を伸縮した場合は適宜増減してください。

3. 合印にノッチを入れましょう

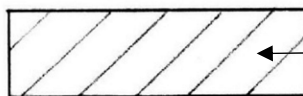


ノッチ=ハサミの先端を使って
裁ち端から3mm
ほど切り込みを
入れる

※切りすぎはほつれの
原因になるので
注意しましょう !!

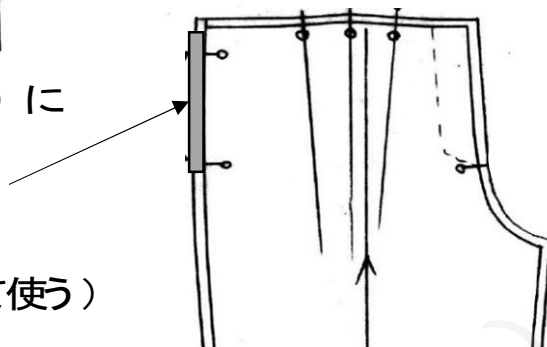
4. 伸び止めテープ・芯地を貼りましょう !!

前当て布に
芯地を貼る
(裏側に貼る)



前ウエストベルト
全面(裏面)に芯を貼る

前パンツのポケット口(裏面)に
必ず縫い目に掛かるように
伸び止めテープを貼る
(伸び止めテープがない場合
は芯地を縦に1.5cm中に切って使う)

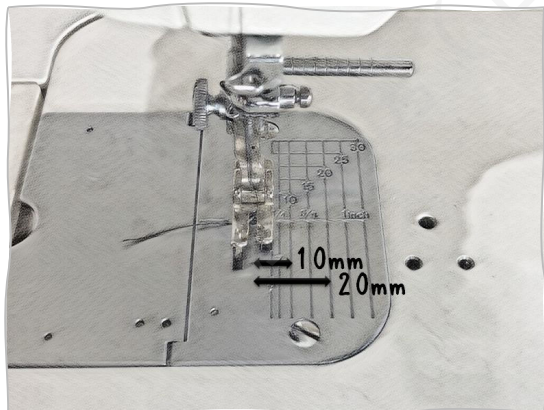


5. 順序良く縫っていく前こ...

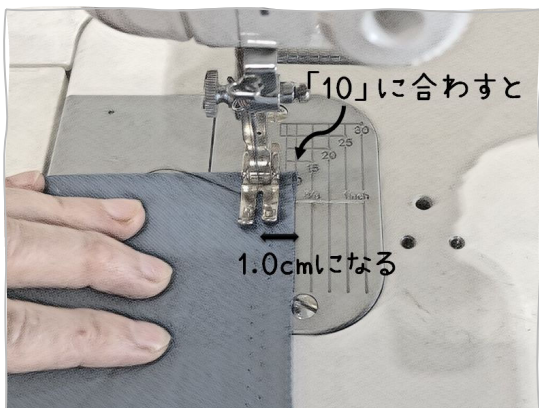
まずはミシンのかけ方!

縫い代付きの型紙でそのまま裁断し、出来上がり線にはしるしを付けません。

しるしはありませんが縫い代巾を確認しながら
ミシンの目盛りに生地を当てて縫うと出来上がり線で縫えます。



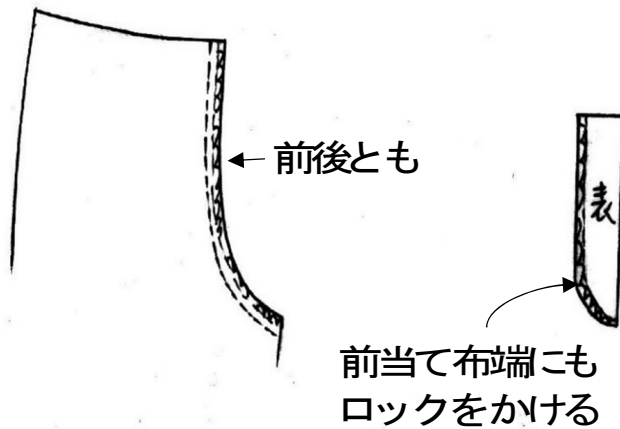
針板に目盛りが書いて
あり、0.5cm間隔で数字が
書いてあります。
これが縫いの幅に
なります。



例えば・・・
1.0cmで縫いたいなら
10と書かれた目盛りに
生地の手を合わせて
縫うと、針から生地の手
端までの距離が1.0cm
になるので、自動的に
1.0cmで縫う事ができます。

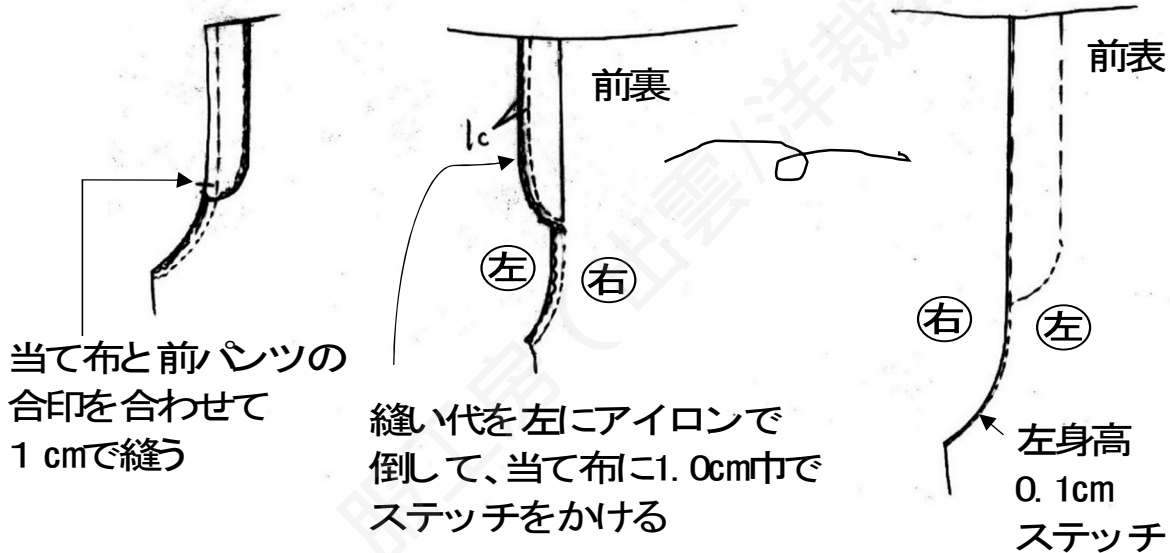
6. さあ、順序良く縫って仕上げましょう !!

①前後の尻ぐりを縫ってロックをする



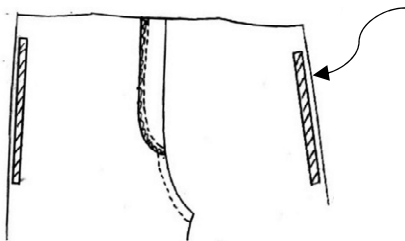
ロックミシンのない方は裁ち目かがりをしてください。

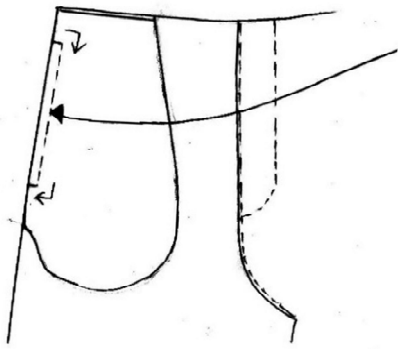
②前後尻ぐりにステッチをかける



③ポケットを作ります

A. 伸び止めテープが貼ってあることを確認します





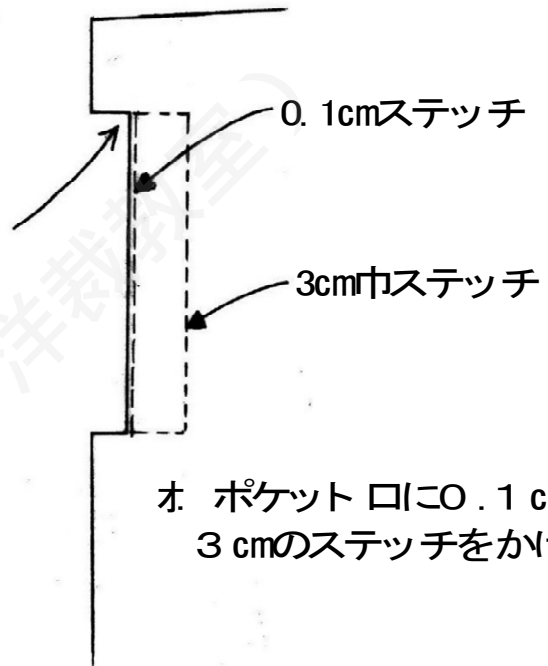
イ. 袋布のスレキと中表に合印同志を合わせて
コの字型に縫う

(チャコペン等でコの字を書いておく
ときれいに縫えます)



ウ. コの字の角ギリギリ
まで切り込みを
入れる

エ. アイロンで裏を控えて
コの字型に整える
(縫い代をコの字型に
きちんと出す)



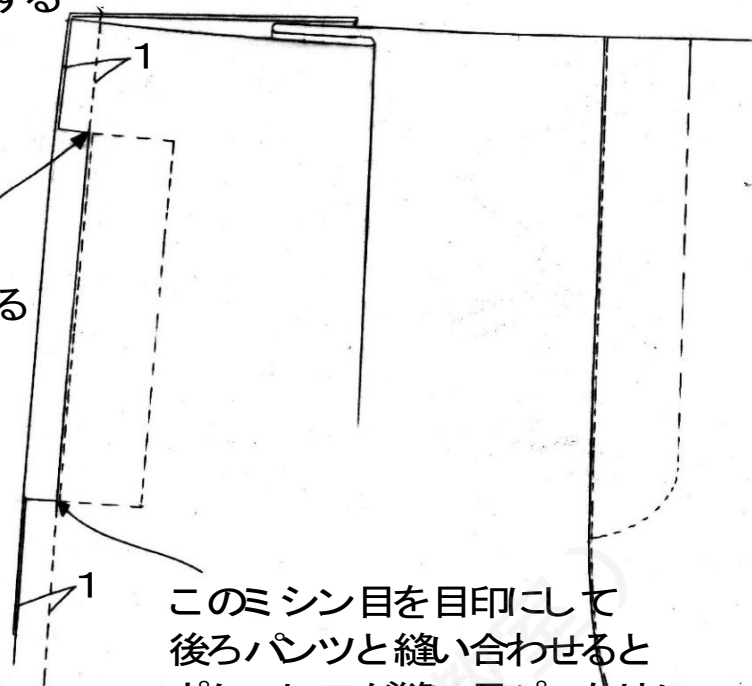
オ. ポケット口に0.1cmと
3cmのステッチをかける



カ. 向う布と袋布を合わせて
1cmで縫ってロックをかける

キ ポケットの上下を
袋布と1 cm巾で仮止めする

コの字型の角
丁度にミシンの
端がくるようにする

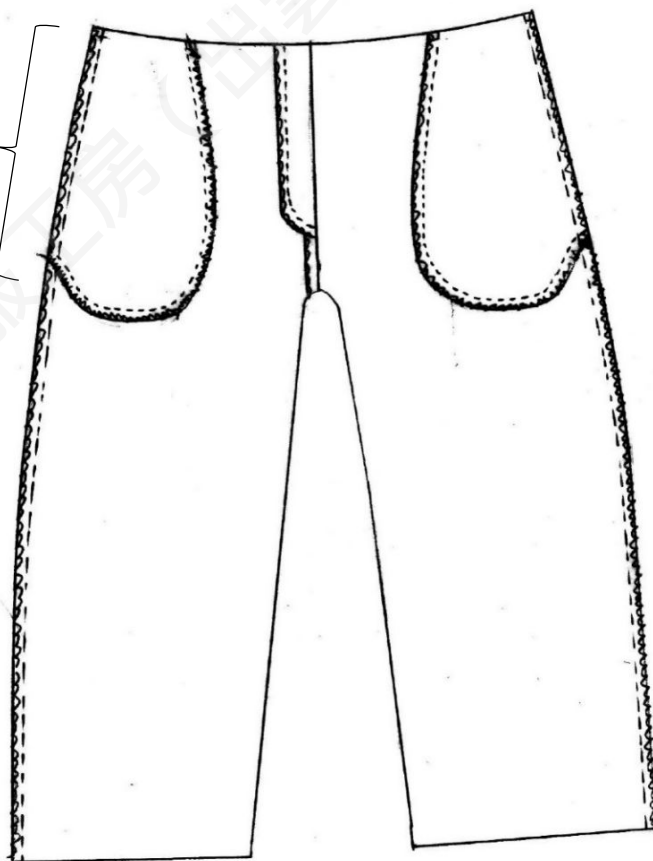


このミシン目を目印にして
後ろパンツと縫い合わせると
ポケット口が縫い目ぴったり
合いきれいに仕上がります。

④脇を1 cm巾で縫い、ロックをかけて後ろにアイロンで倒します。

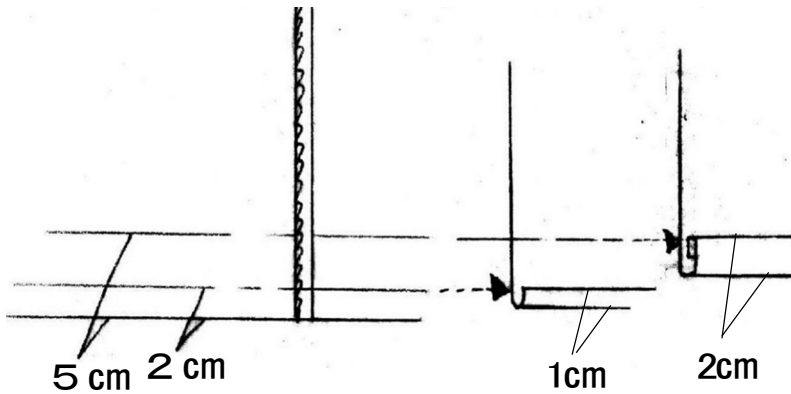
ポケット口上下を
縫う時は
ポケットの作り
キで仮止めした
ミシン目の上を
縫ってください

★ポケット口は
脇縫いと一緒に
縫わないように
気を付けて
ください



⑤裾の折り返しアイロンをかける

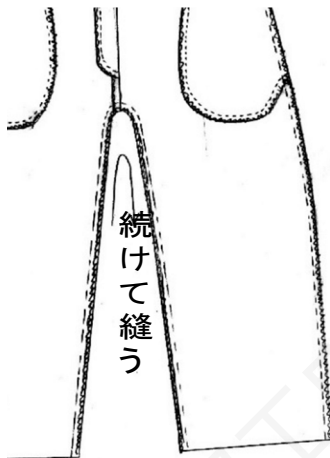
アイロンで1 cm折ってから、2 cmで折る



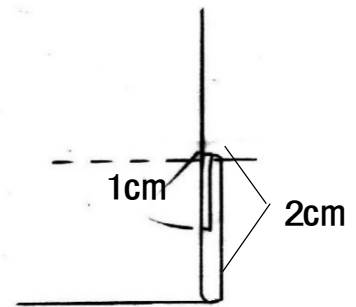
股下を縫う前に裾を折ると輪になってから折るよりも楽にアイロンがかけられます。ここでは、ステッチはまだかけません。

★2 cmと5 cmにチャコペン等で印をつけて布端をその印にむかってアイロンで折ると1 cmと2 cmに折りあげられます。

⑥股下を1 cmで縫いロックをしてからアイロンで後ろに倒します。

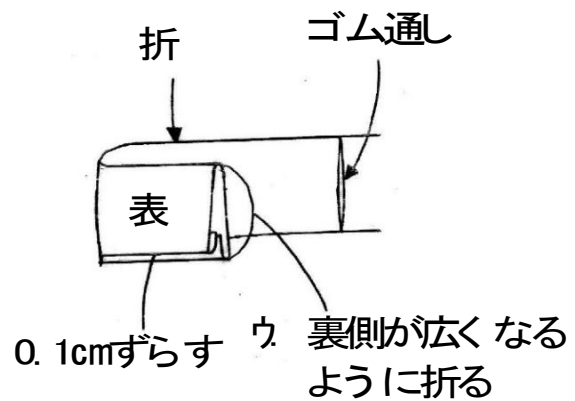
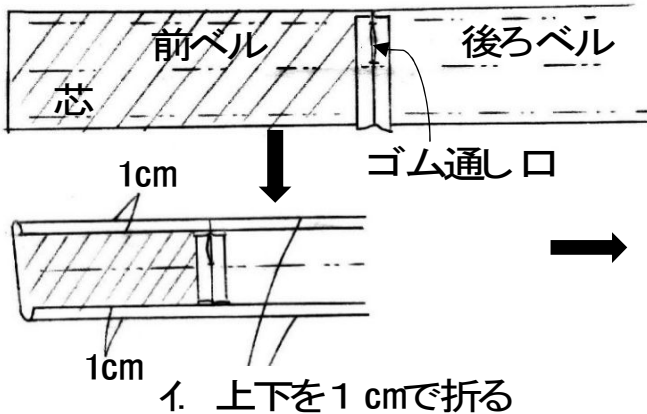


⑦裾を縫う



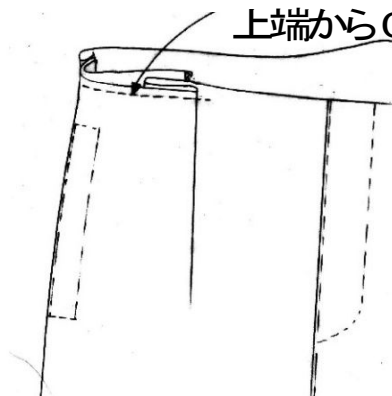
⑧ベルトを付ける

ア. 前後ベルトを一か所だけゴム通し口をあけて縫い代を1 cmで縫ってアイロンで割る



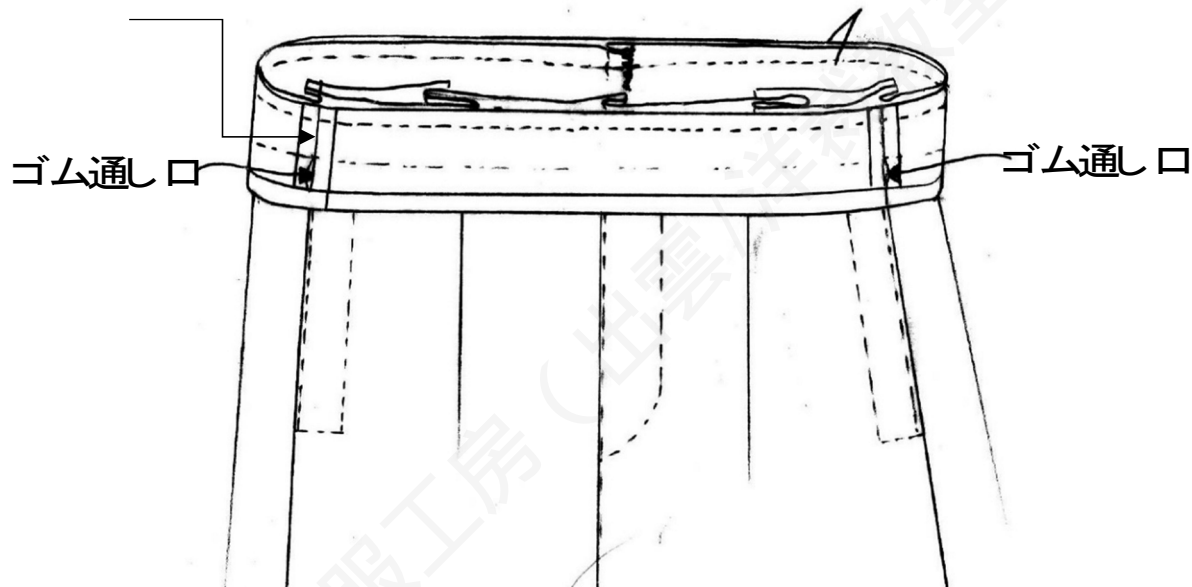
エ 前パンツのウエストにタックを入れて図のように仮止めをする

前タックを中心側に倒してから、ポケット布を合わせて
上端から0.5 cmのところをミシンで仮止めする

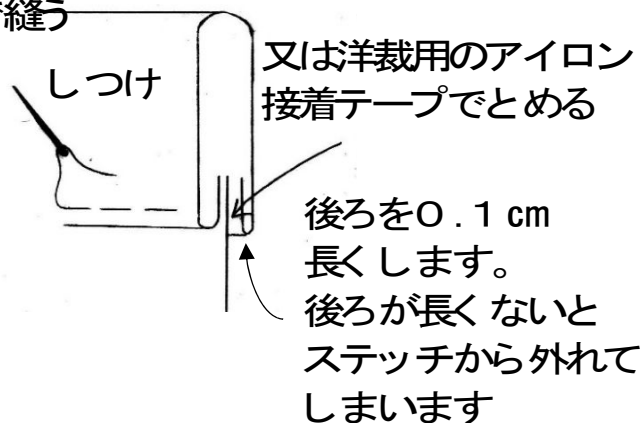
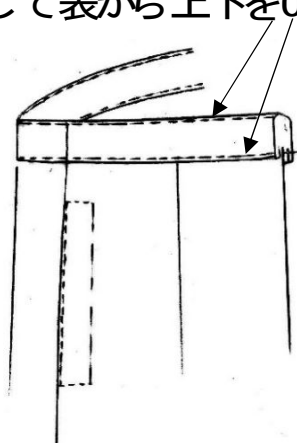


オ もう一方の前後のベルトを
ゴム通し口を開けて縫う

カ ベルトの折り目を開き
パンツとベルトの前後を中表に合わせて
1 cmで縫う

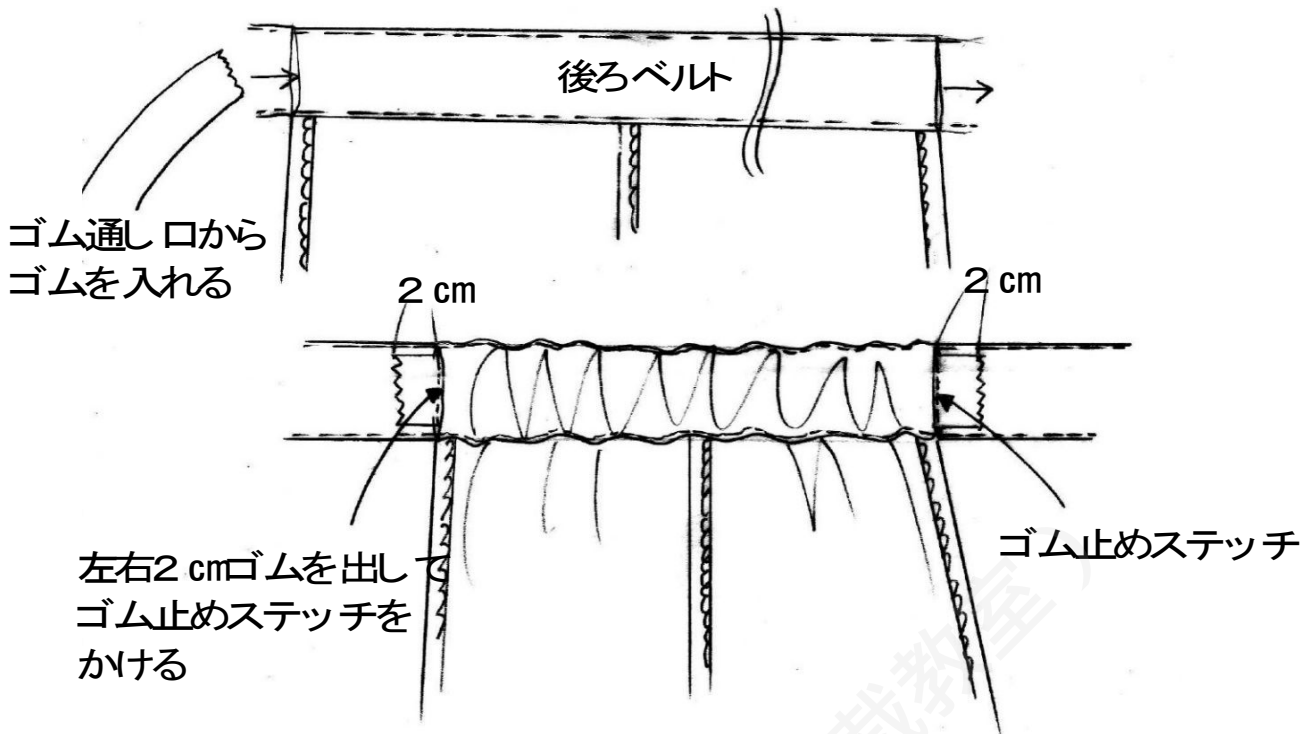


キ ベルト裏側をかぶせて
しつけ縫い、又は洋裁用の両面接着テープで
固定して表から上下を0.1~0.2 cmで縫う

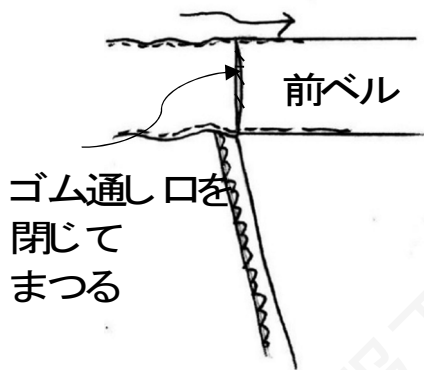


⑨後ろウエストにゴムを入れます

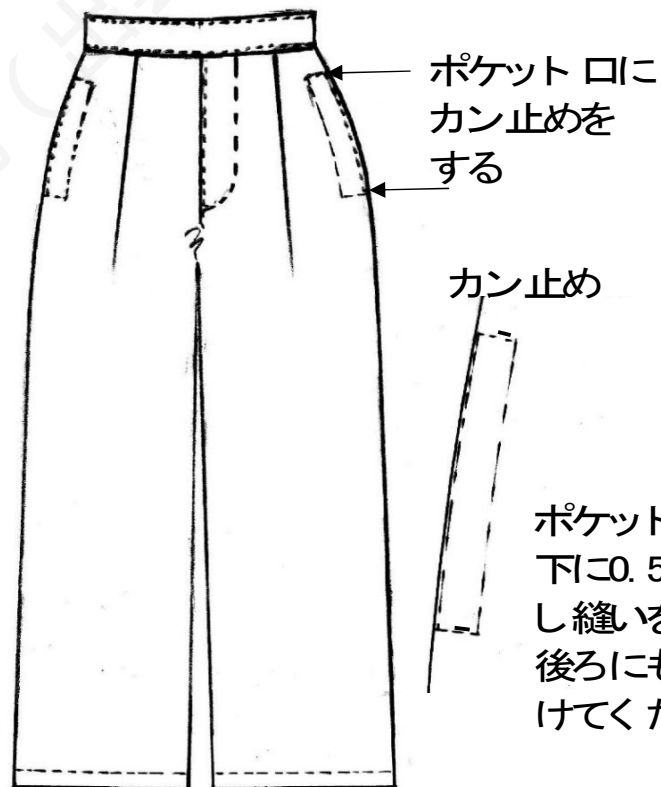
※ゴムの長さは1枚目の必要な材料を参照してください



ゴムを前ベルトの中に入れて隠す



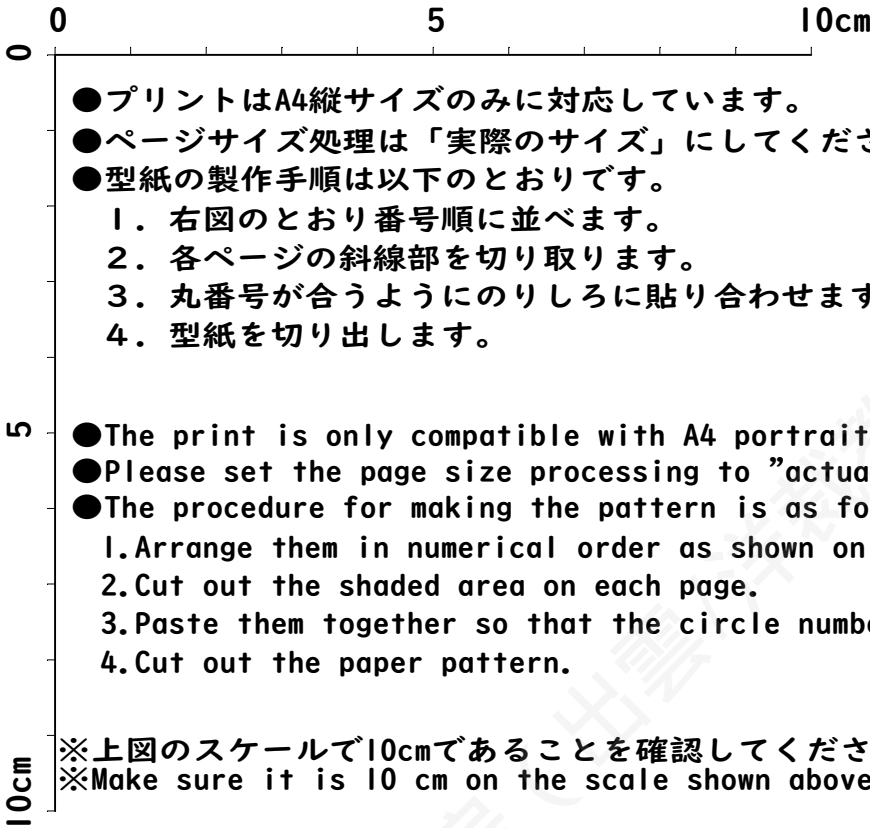
⑩ポケット口にカン止めをします



ポケット口の上
下に0.5cmの返
し縫いをする。
後ろにも1針か
けてください

これで完成です!!
完成おめでとうございます。

完



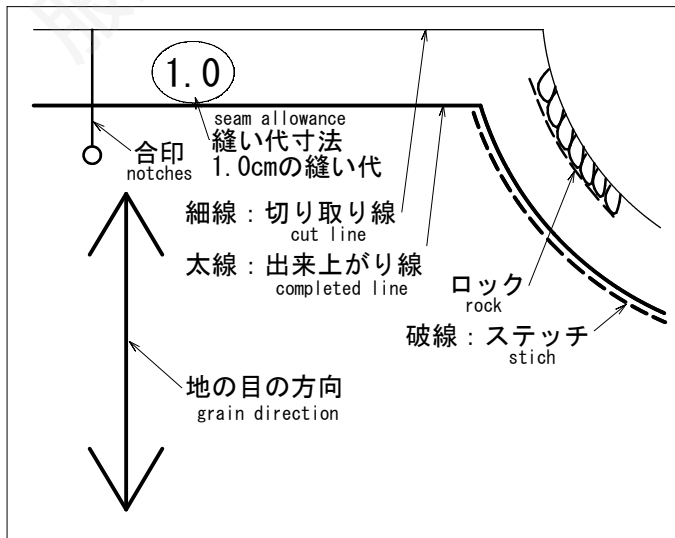
- プリントはA4縦サイズのみに対応しています。
- ページサイズ処理は「実際のサイズ」にしてください。
- 型紙の製作手順は以下のとおりです。
 1. 右図のとおり番号順に並べます。
 2. 各ページの斜線部を切り取ります。
 3. 丸番号が合うようにのりしろに貼り合わせます。
 4. 型紙を切り出します。

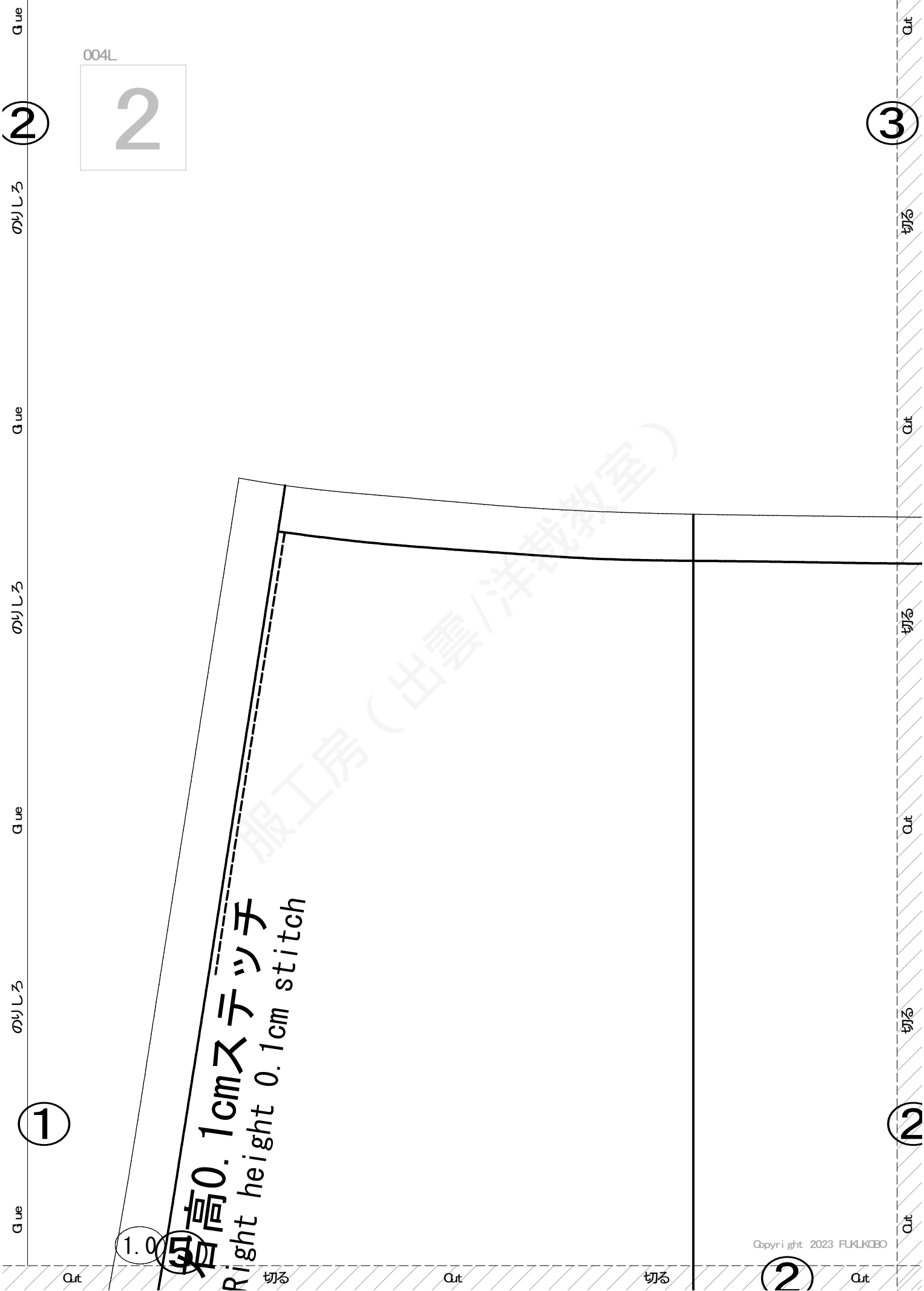
- The print is only compatible with A4 portrait size.
- Please set the page size processing to "actual size".
- The procedure for making the pattern is as follows.
 1. Arrange them in numerical order as shown on the right.
 2. Cut out the shaded area on each page.
 3. Paste them together so that the circle numbers match.
 4. Cut out the paper pattern.

※上図のスケールで10cmであることを確認してください。
 ※Make sure it is 10 cm on the scale shown above.

1	2	3
4	5	6
7	8	9
10	11	12
13	14	15
16	17	18
19	20	21
22	23	24

凡例





004L

3

1.0

2

6

3

Glue

のりしろ

Glue

のりしろ

Glue

のりしろ

Glue

Cut

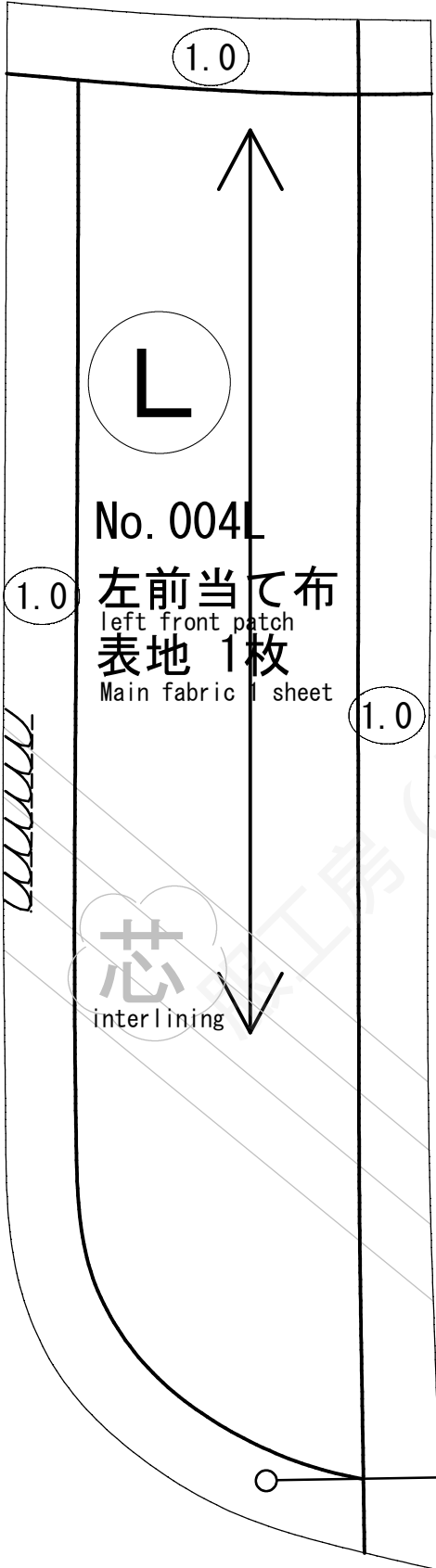
切る

Cut

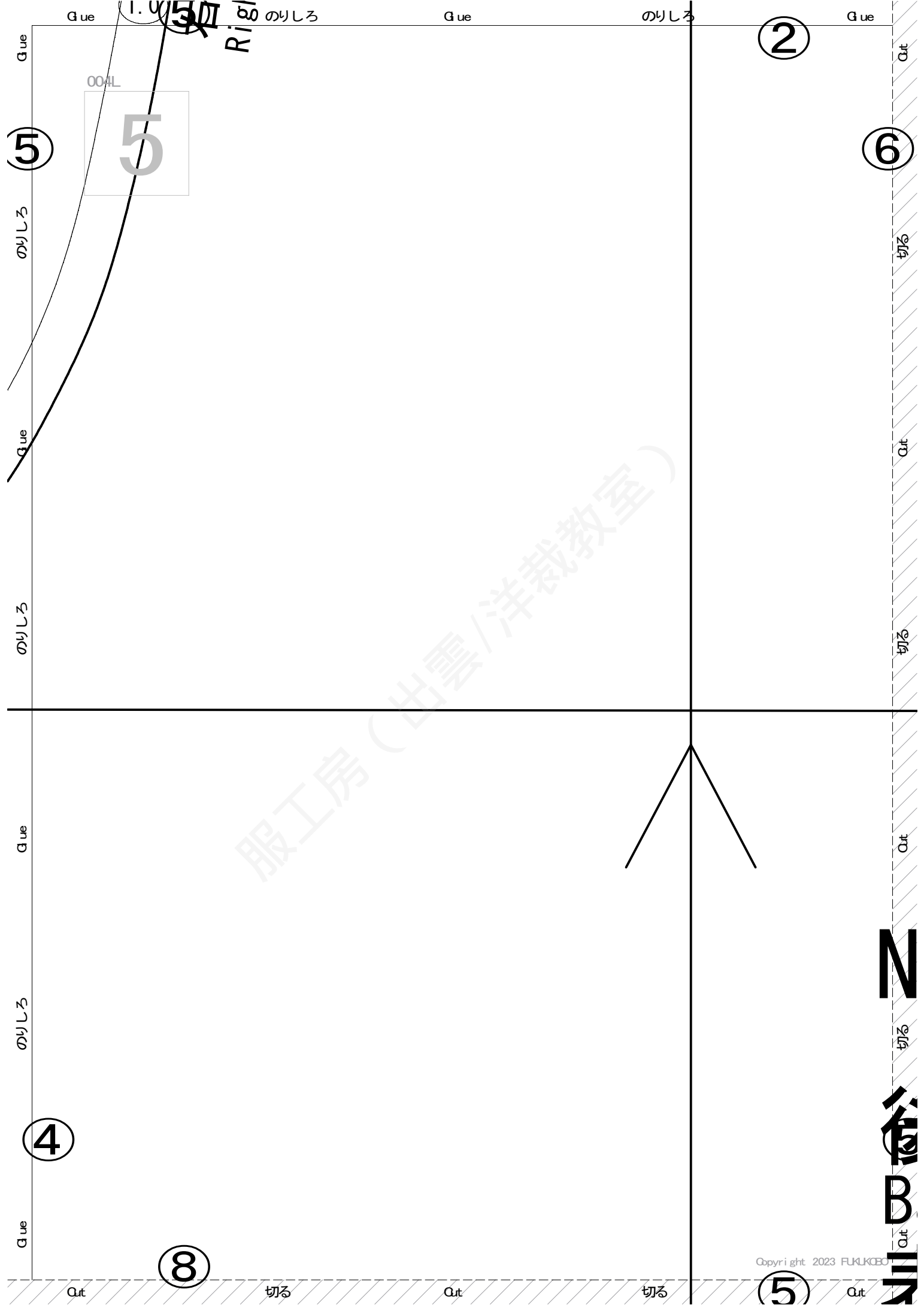
切る

Cut

004L



Cut 切る Cut 切る Cut 切る Cut 切る



Glue (6)

のりしろ

Glue

のりしろ

Glue

(3)

004L

6

(6)

のりしろ

Glue

のりしろ

(1.0)

Glue

L

No. 004L

後ろパンツ

Back pants

表地 2枚

Glue

(6)

Cut

切る

Cut

Gu e

7

のりしろ

Gu e

のりしろ

4

Gu e

004L

7

1.0

8

Cut

切る

Cut

切る

Cut

切る

Cut

7

Cut

Copyright 2023 FUKUKOBO

服工房 (出雲/洋裁教室)

1.0

ゴム通し口
rubber hole

0.1cmステッチ

0.1cmステッチ

10

Cut

Cut

切る

7

Cut

Glue

8

のりしろ

Glue

のりしろ

Glue

5

9M 111

Glue

8

004L



のりしろ

Glue

のりしろ

Glue

のりしろ

Glue

7

11

Cut

切る

Cut

切る

8

Cut

切る

Cut

切る

Cut

切る

Cut

8

服工房 (出雲/洋裁教室)

表地 2枚

Main fabric 2 sheets

094L
9

のりしろ

Glue

のりしろ

Glue

のりしろ

8

Glue

12

Cut

切る

Cut

切る

9

Cut

Glue

のりしろ

6

Glue

服工房 (出雲/洋裁教室)

Gu e

10

004L

10

のりしろ
ステッチ

のりしろ

Gu e

のりしろ

Gu e

Cut

切る

Cut

切る

Cut

切る

Cut

Cut

11

7

12

10

Copyright 2023 FUKUKOBO

ゴム寸法=自分のウエスト-38.5+4
Rubber size = own cloth-33.5+4=□cm

前ベルト寸

後中心

back center

1.0

1.0

13

Cut

切る

Cut

切る

Cut

G ue

(11)

のりしろ

G ue

のりしろ

G ue

(8)

004L

11

(11)

のりしろ

G ue

のりしろ

G ue

のりしろ

(10)

G ue

(14)

切る

切る

切る

切る

(11)

切る

(12)

切る

切る

切る

切る

切る

(11)

切る

服工房 (出雲/洋裁教室)

Que (12)

のりしろ

Que

のりしろ

Que

(9)

004L

12

(12)

のりしろ

Que

のりしろ

Que

のりしろ

(3.0)

(11)

Que

(15)

Copyright 2023 FUKUOKA

(12)

Cut

切る

Cut

切る

Cut

服工房 (出雲/洋裁教室)

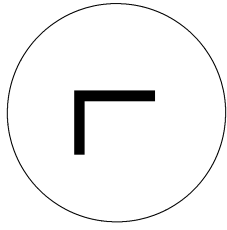
Gu e

13

004L

13

のりしろ



No. 004L
後ろベルト 表地1枚
Back belt Main fabric 1 sheet

1.0

Gu e

小寸

縫い代左右2cm

+4= cm

ゴム通し口
rubber hole



のりしろ

10

Gu e

14

Cut

切る

Cut

切る

Cut

切る

15

Cut

伸び止めテープ

1cmステッチ
1cm stitch

Copyright © 2013 KUKUO

Cut

16

切る

Cut

切る

Cut

G ue

(14)

のりしろ

G ue

のりしろ

G ue

(11)

004L

14

(14)

のりしろ

G ue

のりしろ

G ue

のりしろ

G ue

(15)

切る

Cut

切る

Cut

切る

Cut

高
high

服工房 (出羽洋裁教室)

(13)

3cm幅ステッチ
3cm stitch

(17)

切る

Cut

切る

(14)

(12)

Cut

004L

15

(15)

のりしろ

Que

のりしろ

(1.0)

低
low

左前のみ当て布押さえステッチ
Pressing stitch for left front only

Que

のりしろ

(14)

(18)

(15)

Cut

切る

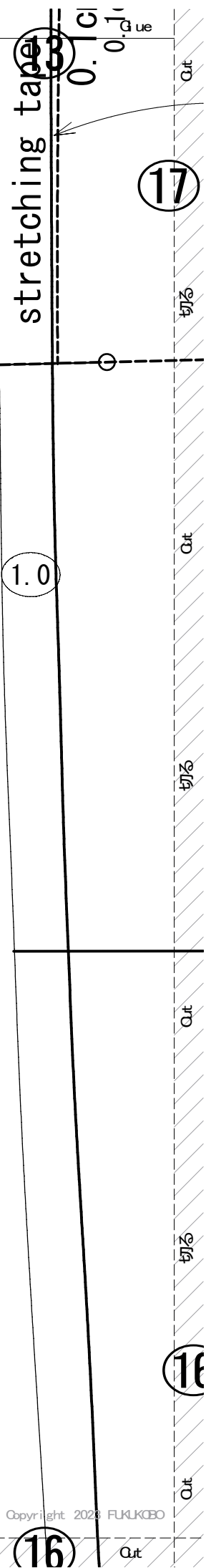
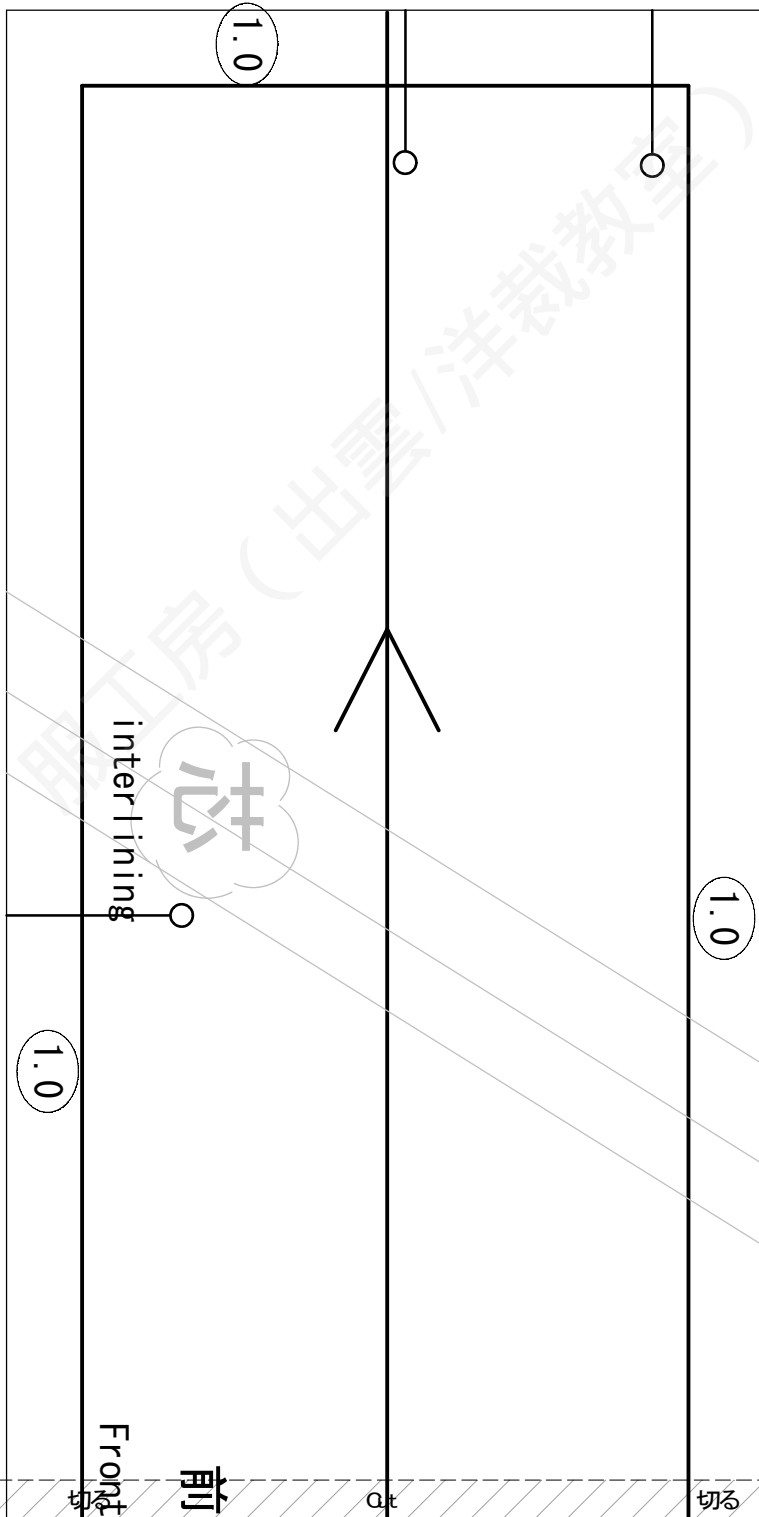
Cut

切る

Cut

004L

16



Que (18)

のりしろ

Que

のりしろ

Que

(15)

004L

18

(18)

のりしろ

Que

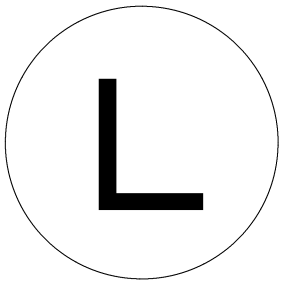
のりしろ

0.1cm 左高ステッチ
0.1cm left high stitch

(1.0)

Que

のりしろ



No. 004L

(17)

前パンツ

Front pants

(1)

(18)

Cut

切る

Cut

Glue

19

004L

19

のりしろ
front center

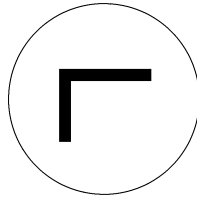
前中心

前ベルト

表地1枚

Front belt Main fabric 1 sheet

No. 004L



Glue

のりしろ

16

Glue

Cut

20

切る

Cut

切る

Cut

切る

18

Cut

19

Cut

1.0

2

1.0

Cut

切る

Cut

切る

G ue

(20)

のりしろ

G ue

のりしろ

G ue

G ue

004L

20

(20)

のりしろ

G ue

のりしろ

G ue

のりしろ

(19)

G ue

(3)

Cut

切る

Cut

切る

(20)

Cut

服工房 (出雲/洋裁教室)

Fr
表
Ma

切る

Cut

切る

Cut

切る

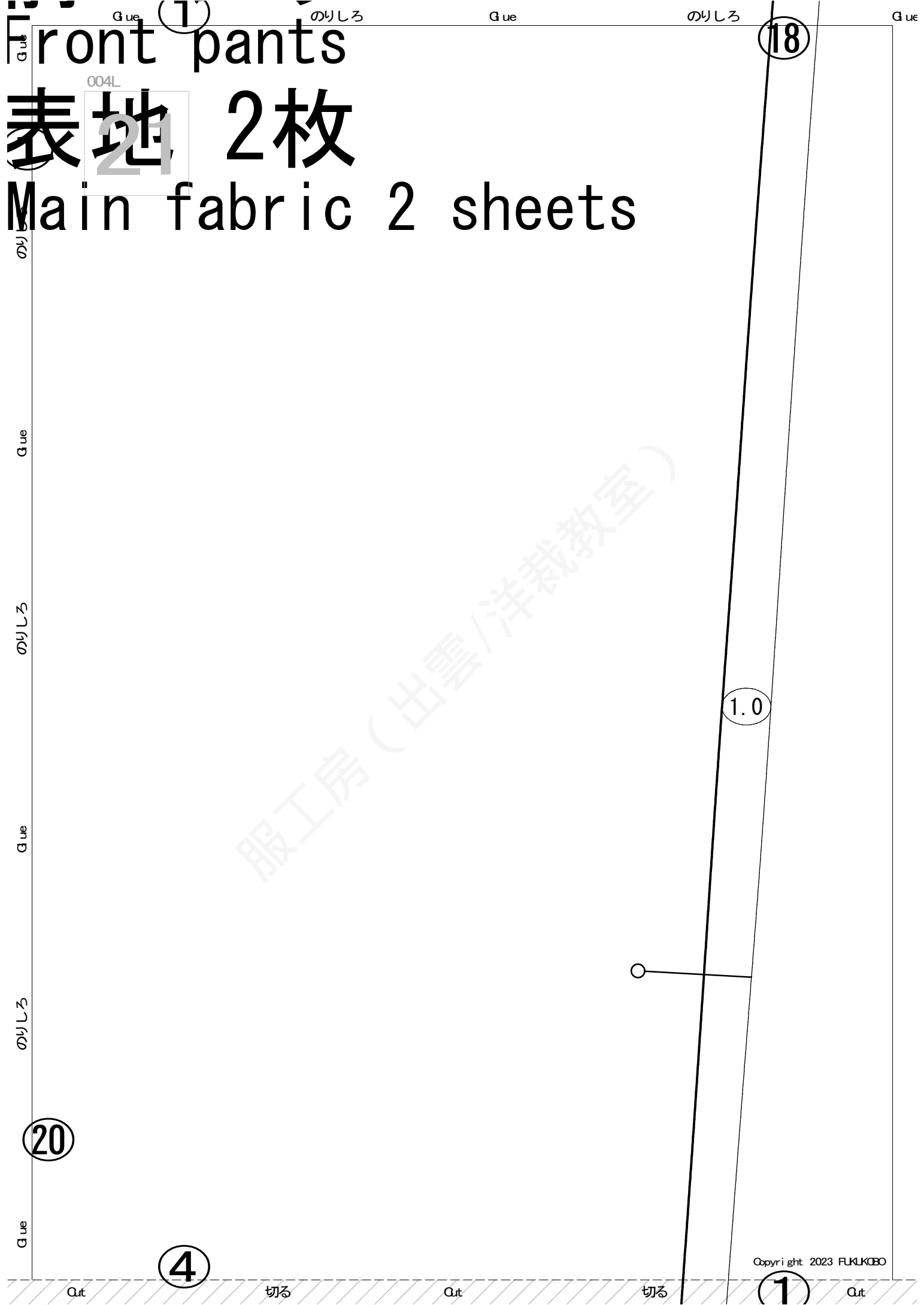
(20)

Cut

Front pants

表地 2枚

Main fabric 2 sheets



18

004L

1.0

20

4

1

Copyright 2023 FUKUKOBO

G ue (1.0) (2)

のりしろ

G ue

のりしろ

G ue

19

Cut

004L

22

3

切る

1.0

Cut

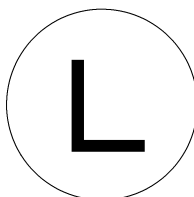
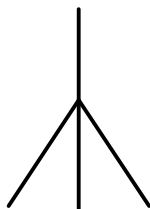
切る

Cut

切る

2

Cut



No. 004L

シームポケット

向う布 表地 2枚

袋布またはスレキ 2枚

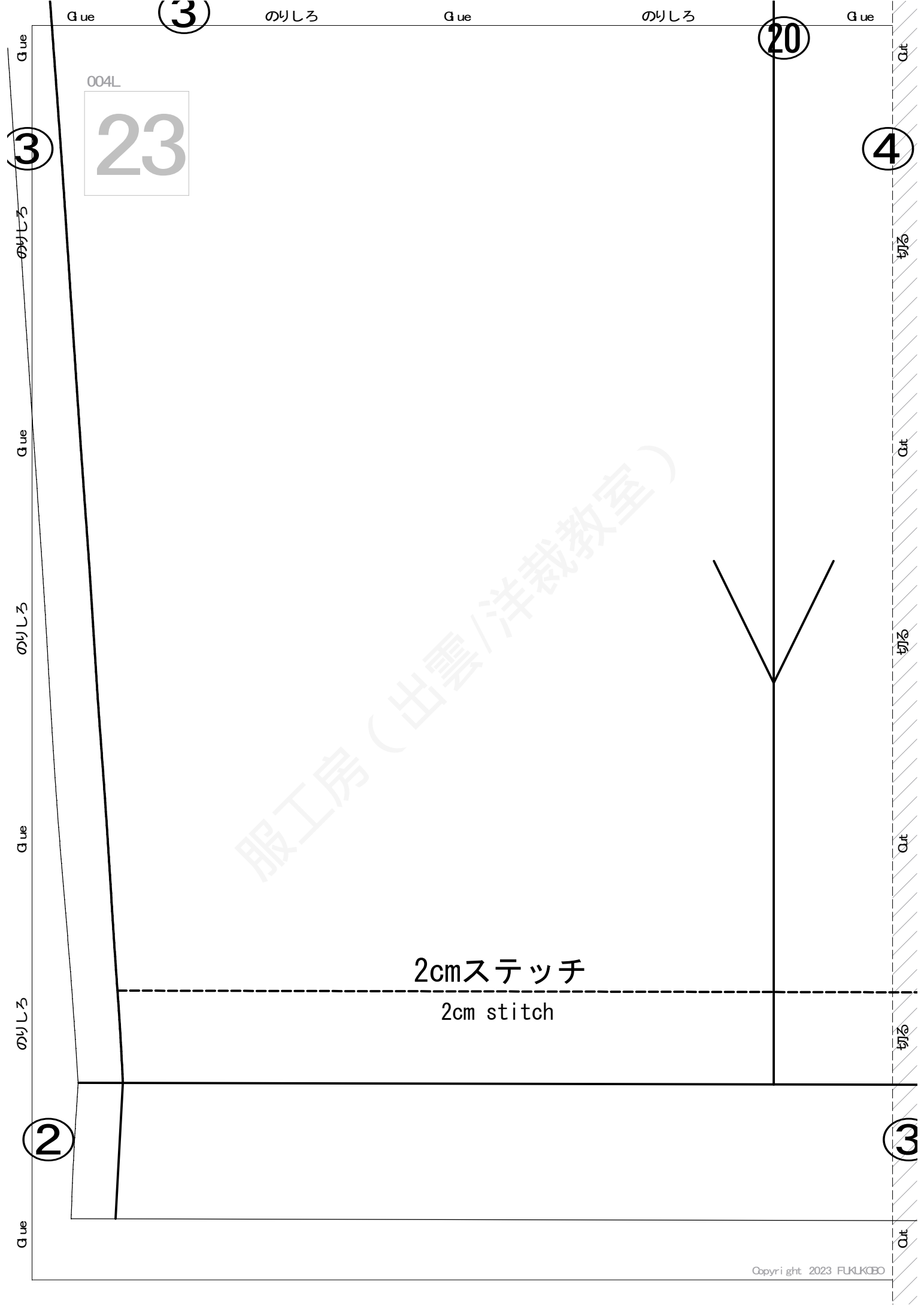
(薄手の綿生地でも可)

Seam pocket

Facing cloth Main fabric 2 sheets

Bag cloth or sleek 2 sheets

(Thin cotton fabric is also acceptable)



G ue

(3)

のりしろ

G ue

のりしろ

G ue

(20)

Cut

004L

23

G ue

のりしろ

G ue

のりしろ

G ue

のりしろ

G ue

(4)

切る

Cut

切る

Cut

切る

Cut

2cmステッチ

2cm stitch

服工房 (出雲/洋裁教室)

(2)

(3)

G ue

(4)

のりしろ

G ue

のりしろ

G ue

(1)

004L

24

(4)

のりしろ

G ue

のりしろ

G ue

のりしろ

G ue

服工房 (出雲/洋裁教室)

1cm

2cm

(3)

(3.0)